



www.facebook.com/MitsubishiMotors.en



www.instagram.com/mitsubishimotorsofficial



www.youtube.com/user/MitsubishiMotorsAd

RECICLAREA VEHICULELOR VECHI

Protecția mediului este datoria noastră, a tuturor. Mitsubishi Motors proiectează și realizează vehicule și componente de înaltă calitate, pentru a oferi clienților săi vehicule durabile și servicii excelente, astfel încât vehiculul să fie permanent în perfectă stare de funcționare. Avem un respect deosebit față de mediul înconjurător și utilizăm materiale care pot fi reciclate și reutilizate după ce vehiculul Mitsubishi Motors a ajuns la finalul duratei de utilizare. După o lungă perioadă de exploatare, compania noastră va prelua vehiculul uzat pentru a-l recicla într-un mod neagresiv pentru mediu, conform Directivei UE privind vehiculele ieșite din uz și oricărui prevederi naționale aplicabile.

Odată ajunse la finalul perioadei de funcționare toate vehiculele marca Mitsubishi pot fi predate gratuit, de către proprietarul final la centrele de returnare a vehiculelor scoase din uz, recomandate de către producător, cu obligativitatea ca vehiculul să aibă toate componentele majore și să nu prezinte deșeuri periculoase. Toate aceste condiții se aplică pentru toate autovehiculele Mitsubishi indiferent de data de vânzare.

SERVICII POST-VÂNZARE EXCELENTE

O rețea de aproximativ 2.500 de ateliere de service autorizate Mitsubishi Motors vă stă la dispoziție în întreaga Europă, gata să vă ajute, oriunde v-ați afla.

SERVICE PROFESIONIST

Chiar și un automobil nou are nevoie de operații periodice de service și întreținere. Nu numai pentru a vă garanta mobilitatea, dar și pentru siguranța personală și a pasagerilor. Personalul instruit utilizează echipamente de diagnostică specializate și piese de schimb originale și vă stă la dispoziție în toate atelierile de service autorizate Mitsubishi. Veți primi anticipat toate informațiile legate de costuri, evitându-se astfel orice surpriză neplăcută la predarea vehiculului.

PIESE DE SCHIMB ORIGINALE MITSUBISHI MOTORS

Chiar și cea mai mică defecțiune tehnică poate duce la accidente. De aceea, toate piesele de schimb originale Mitsubishi Motors au fost proiectate și testate conform celor mai exigente standarde de calitate. Pentru a menține integritatea și siguranța vehiculului și pasagerilor, vă recomandăm să utilizați piese de schimb originale Mitsubishi Motors. Piesele de schimb originale Mitsubishi Motors sunt disponibile în toate atelierile de service autorizate Mitsubishi. Compania noastră se mândrește cu pozițiile fruntașe ocupate în sondajele privind calitatea serviciilor post vânzare.

MITSUBISHI MOTORS CORPORATION

www.mitsubishi-motors.com

MITSUBISHI MOTORS EUROPE B.V.

www.mitsubishi-motors-europe.com

Anumite echipamente pot varia în funcție de țară. Pentru informații suplimentare, consultați dealerul/distribuitorul local Mitsubishi Motors. Toate drepturile rezervate.

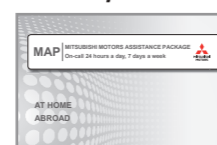
În același timp procesul de reciclare a componentelor și a vehiculului este în continuu evaluat și îmbunătățit. Vehiculul va fi reciclat într-un mod prielnic mediului înconjurător în concordanță cu directivele Uniunii Europene și legilor naționale ce se aplică în aceste cazuri.

Pentru informații suplimentare, accesați și selectați pagina web a rețelei de service Mitsubishi Motors din țara de reședință sau apelați centrul național de asistență clienți Mitsubishi Motors.

GARANȚIE COMPLETĂ – EVIDENT

Toate vehiculele noi Mitsubishi beneficiază standard de garanție completă de 5 ani sau maximum 150.000 km, oricare din aceste condiții este îndeplinită prima. Garanția la perforare prin coroziune acoperă situațiile de rugină cu străpungere pentru primii 12 ani, în funcție de modelul achiziționat. Fiabilitatea vehiculelor Mitsubishi este impecabilă, dar în eventualitatea puțin probabilă în care aveți nevoie de ajutor, vă oferim serviciul MAP.

PACHET DE ASISTENȚĂ MITSUBISHI MOTORS (MAP) – ASISTENȚĂ RUTIERĂ GRATUITĂ



Pentru a demonstra preocuparea noastră pentru mobilitatea dumneavoastră și încrederea pe care o avem în fiabilitatea vehiculelor noastre, la achiziționarea unui vehicul nou Mitsubishi veți primi o cartelă MAP gratuită, cu o perioadă de valabilitate de 5 ani. Cu această cartelă în buzunar, mobilitatea vă este garantată în mai mult de 30 de țări din întreaga Europă. Dacă veți avea nevoie de asistență în caz de defecțiune, accident, furt sau vandalism – oriunde v-ați afla, 24 de ore din 24, 7 zile pe săptămână – sunați la numărul de pe cartelă și problema va fi rezolvată imediat. Dacă problema este mai gravă, automobilul va fi transportat până la cel mai apropiat dealer Mitsubishi, unde vi se vor oferi servicii precum: cazare, continuarea călătoriei, un vehicul de înlocuire și repatrierea vehiculului.

ASX



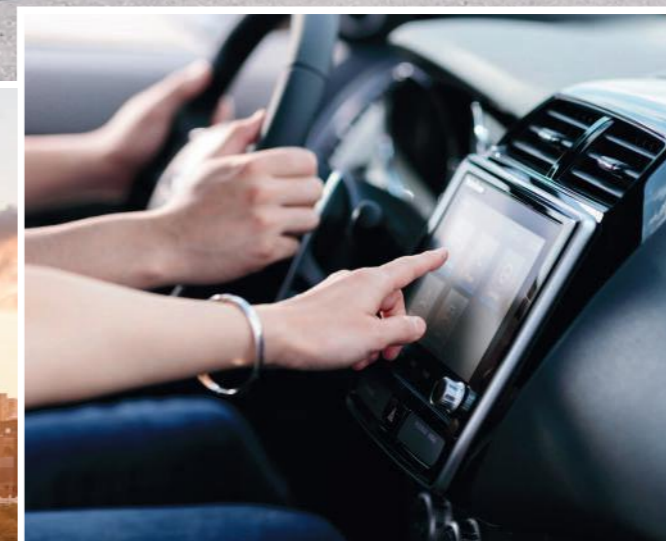


Conceput pentru aventură

Noul ASX stârnește admirația, cu un design nou al părților din față și din spate ale caroseriei. Caroseria lată, robustă și portbagajul modular subliniază latura sa funcțională, iar sistemul de tracțiune integrală controlat electronic permite depășirea oricăror obstacole. Indiferent de destinație, conectivitatea și buna dispoziție sunt întotdeauna prezente, cu ajutorul celor mai moderne sisteme multimedia și tehnologiei inteligente.



Partenerul perfect de zi cu zi



Notă: unele echipamente pot varia ca aspect sau disponibilitate în funcție de piață. Pentru informații suplimentare consultați dealerul/distribuitorul local Mitsubishi. Imaginile sunt exclusiv în scop informativ. Aranjați cu grijă sau asigurați obiectele mici și/sau alte bunuri. Șoferul este responsabil în permanență de siguranța deplasării.



Partenerul perfect pentru timpul liber



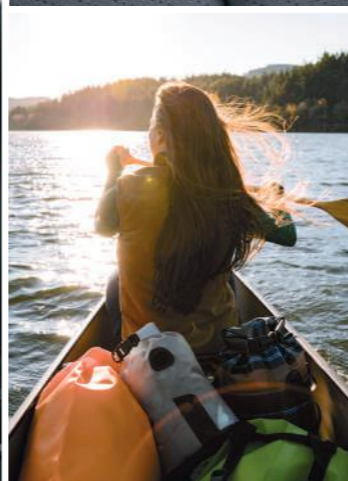
Notă: unele echipamente pot varia ca aspect sau disponibilitate în funcție de piață. Pentru informații suplimentare consultați dealerul/distribuitorul local Mitsubishi. Imaginile sunt exclusiv în scop informativ. Aranjați cu grijă sau asigurați obiectele mici și/sau alte bunuri. Șoferul este responsabil în permanență de siguranța deplasării.



**Luați loc la bord și relaxați-vă.
Dețineți controlul.**

Notă: unele echipamente pot varia ca aspect sau disponibilitate în funcție de piață.
Pentru informații suplimentare consultați dealerul/distribuitorul local Mitsubishi.
Imaginile sunt exclusiv în scop informativ. Aranjați cu grijă sau asigurați obiectele mici și/sau alte bunuri.
Șoferul este responsabil în permanență de siguranța deplasării.





**Stil, divertisment și confort
pentru toți pasagerii**

Notă: unele echipamente pot varia ca aspect sau disponibilitate în funcție de piață. Pentru informații suplimentare consultați dealerul/distribuitorul local Mitsubishi. Imaginile sunt exclusiv în scop informativ. Aranjați cu grijă sau asigurați obiectele mici și/sau alte bunuri. Șoferul este responsabil în permanență de siguranța deplasării.



UTILITATE Imaginați-vă posibilitățile.



CAPACITATE PORTBAGAJ

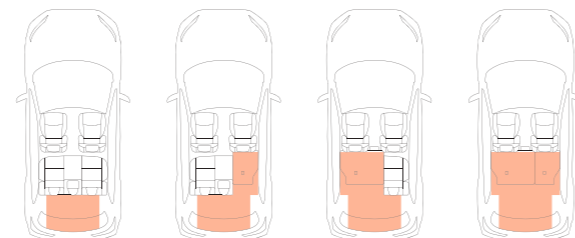
Portbagajul modular este spațios și ușor de utilizat de către orice șofer. Cu un volum util de până la 406* litri chiar și în varianta cu 5 locuri, știți sigur că nu trebuie să vă faceți griji cu privire la bagaje. Deschiderea largă a hayonului și marginea de încărcare joasă permit încărcarea și descărcarea cu ușurință.

*Cu spătarul banchetei în poziție verticală. Include un compartiment de depozitare de 13 de litri sub podea (cu kit de depanare anvelope).
Lățime maximă portbagaj 1.350 mm.
Lungime maximă cu bancheta spate rabatată 1.510 mm.
Măsurători efectuate de Mitsubishi Motors Corporation.

BANCHETĂ SPATE COMPLET RABATABILĂ/ SPĂTAR RABATABIL FRAȚIONAT 60:40

Oricine poate utiliza cu ușurință butoanele de deblocare a banchetei spate.

Rabatați spătarul banchetei, pentru a transporta obiecte voluminoase sau cu forme neregulate.



Notă: unele echipamente pot varia ca aspect sau disponibilitate în funcție de piață. Pentru informații suplimentare consultați dealerul/distribuitorul local Mitsubishi. Imaginile sunt exclusiv în scop informativ. Aranjați cu grijă sau asigurați obiectele mici și/sau alte bunuri. Șoferul este responsabil în permanență de siguranța deplasării.

CONECTIVITATE Rămâneți mereu conectați

ECRAN CU DIAGONALA DE 8 INCH

Datorită ecranului tactil mai lat, cu diagonala de 8 inch, sistemul de navigație și camera video pentru marșarier sunt mai simplu de utilizat. Noua schemă de culori, extrem de inspirată, îi conferă un aspect rafinat.



SISTEM AUDIO CU CONEXIUNE PENTRU SMARTPHONE (SDA)

Datorită ecranului cu diagonala de 8 inch, acest sistem multimedia actualizat este mai ușor de urmărit. Păstrați-vă buna dispoziție și urmăriți cu ușurință pe ecran videoclipurile preferate, salvate pe orice dispozitiv USB. Sistemul de navigație TomTom disponibil afișează informații din trafic în timp real, pentru a vă putea bucura de o experiență și mai plăcută la volan.

Notă: TomTom este o marcă comercială înregistrată a TomTom International BV.



KIT HANDS-FREE BLUETOOTH®/ SISTEM DE CONECTARE

Puteți vorbi în siguranță la telefon, cu ajutorul sistemului hands-free. Conectați telefonul mobil compatibil Bluetooth®, iar sistemul de comandă vocală vă va permite efectuarea apelurilor fără să luați mâinile de pe volan.

Notă: cuvântul și siglele Bluetooth® sunt mărci comerciale înregistrate deținute de Bluetooth SIG, Inc., iar utilizarea acestora de către MITSUBISHI MOTORS CORPORATION face obiectul unei licențe.



CARACTERISTICI SUV Serios și distractiv



MOTOR MIVEC* DE 2,0 LITRI

Motorul de 2,0 litri asigură toată puterea de care aveți nevoie, în orice situație. Tehnologia MIVEC asigură motorului maximizarea puterii și minimizarea consumului de combustibil și emisiilor de noxe.

* Sistem Mitsubishi de distribuție variabilă, controlat electronic

Cuplu maxim **195N·m/4.200 rpm** Putere maximă **110kW/6.000 rpm**



TRACȚIUNE INTEGRALĂ CONTROLATĂ ELECTRONIC, CU SELECTOR (BUTON) MOD DE TRANSMISIE

În timpul deplasării aveți posibilitatea de a selecta între 3 moduri de condus, în funcție de stilul de condus preferat și condițiile de deplasare, pentru a asigura reducerea consumului de combustibil și performanțe excelente în teren accidentat.

SUSPENSII

Suspensia față de tip MacPherson și suspensia spate multi-link asigură o deplasare lină și confortabilă pe drumuri denivelate.

Amortizoarele și barele stabilizatoare sunt reglate cu precizie, pentru a asigura o bună manevrabilitate și un comportament rutier sportiv și în același timp confortabil.

SELECTOR MOD DE CONDUS



2WD: asigură o deplasare economică, la fel ca un automobil cu tracțiune pe roțile din față.



4WD AUTO: modul „4WD Auto” distribuie în mod automat cuplul motor necesar către toate roțile, în funcție de condițiile de deplasare. Menține stabilitatea în condiții de vânt puternic, pe autostradă și pe drumuri alunecoase.



4WD LOCK: mod „4WD Lock” pentru pante abrupte, drumuri alunecoase sau denivelate și pentru deblocarea din noroi sau zăpadă.

Notă: unele echipamente pot varia ca aspect sau disponibilitate în funcție de piață. Pentru informații suplimentare consultați dealerul/distribuitorul local Mitsubishi.



TRANSMISIE CU VARIAȚIE CONTINUĂ INVECS-III

Motorul de 2,0 litri este cuplat cu transmisia cu variație continuă (CVT) INVECS-III (sistem inteligent și inovator de control electronic al vehiculului), reglată perfect pentru a asigura accelerații puternice de la orice viteză.

TRANSMISIE MANUALĂ CU 5 TREPTE

Transmisia manuală cu 5 trepte asigură modelului ASX un comportament precis și sportiv.



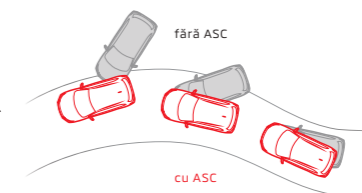
PADELE DE SCHIMBARE VITEZE

Padele sportive vă permit să schimbați vitezele lin, fără să luați mâna de pe volan.

Notă: padelele de schimbare a vitezelor sunt disponibile numai pentru modelele CVT.

CONTROL ACTIV AL STABILITĂȚII (SISTEMUL ASC) ȘI CONTROL TRACȚIUNE (TCL)

Sistemul de control activ al stabilității utilizează senzori care analizează mișcarea vehiculului și identifică derapajul roților. Prin controlarea puterii motorului și frânarea individuală a roților, ASC permite menținerea stabilității și controlului.



SISTEM DE OPRIRE ȘI PORNIRE AUTOMATĂ (AS&G)

Sistemul de oprire și pornire automată (AS&G) oprește motorul la semafor, reducând consumul de combustibil și emisiile de CO₂, fără a întrerupe funcționarea sistemelor electrice. Motorul repornește imediat, așa că nu veți rămâne niciodată în urmă.

Notă: cerințele sistemului de oprire și pornire automată (AS&G) variază în funcție de condițiile de utilizare. AS&G poate fi dezactivat, dacă este cazul. Pentru informații suplimentare, consultați manualul de utilizare.

INDICATOR DE SCHIMBARE VITEZE

Indicatorul de schimbare a vitezelor de pe afișajul multifuncțional recomandă momentul cel mai potrivit pentru schimbarea vitezelor, în funcție de condițiile curente de deplasare.



FARURI CU LED

Atunci când sunt aprinse farurile, grupurile optice trimit fascicule late, care permit iluminarea unei porțiuni mai mari de drum.

BLOCURI OPTICE SPATE

Blocurile optice spate în formă de T au un aspect lat, robust. Stopurile pe frână se aprind independent, pentru a asigura o vizibilitate îmbunătățită.



LUMINI DE ZI/PROIETTOARE DE CEAȚĂ

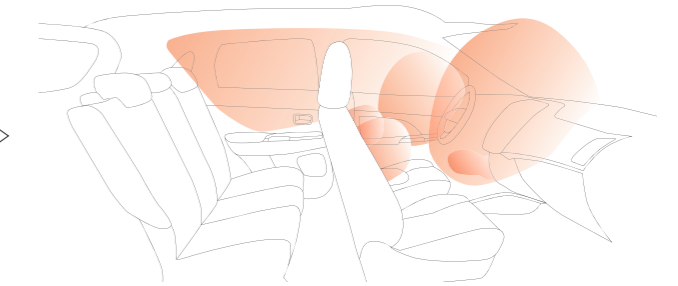
Luminile de zi în formă de L conferă părții din față un aspect modern și sportiv. Proiectoarele de ceață împart același grup optic cu semnalizatoarele, pentru un plus de individualitate.

SISTEM DE 7 AIRBAG-URI

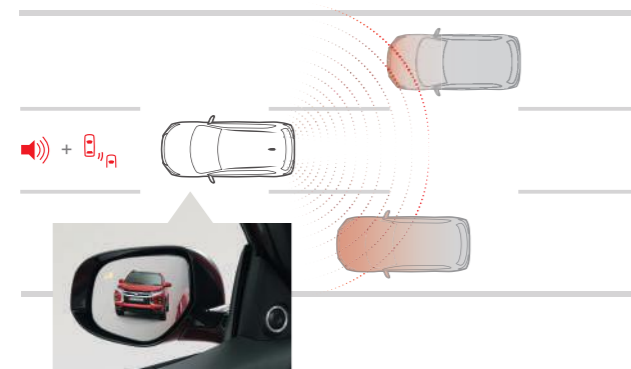
SRS AIRBAG

Sistemul cu 7 airbag-uri asigură protecția tuturor pasagerilor. Pentru protecția la impact frontal, pasagerii din față beneficiază de airbag-uri frontale, iar șoferul este protejat suplimentar de un airbag pentru genunchi. În cazul unei coliziuni laterale, pasagerii din față sunt protejați de airbag-uri laterale, iar airbag-urile cortină protejează ambele rânduri de locuri.

Notă: sistemul cu 7 airbag-uri este disponibil opțional. Este posibil ca echiparea să fie diferită de cea din imagine. Airbag-urile fac parte din sistemul suplimentar de siguranță (SRS). Pentru a reduce riscul de rănire ca urmare a declanșării unui airbag, purtați întotdeauna centura de siguranță, stați drept pe mijlocul scaunului și nu vă sprijiniți pe ușă. Transportați întotdeauna copiii cu vârsta mai mică sau egală cu 12 ani pe bancheta din spate și utilizați scaune pentru copii potrivite. Nu amplasați niciodată un scaun pentru copii orientat cu spatele la sensul de deplasare pe scaunul din față. Pentru informații suplimentare, consultați manualul de utilizare și instrucțiunile scaunului pentru copii.



SIGURANȚĂ Robust, echilibrat și încrezător



AVERTIZARE UNGHII MORT (BSW)/ ASISTENȚĂ LA SCHIMBAREA BENZII DE RULARE (LCA)

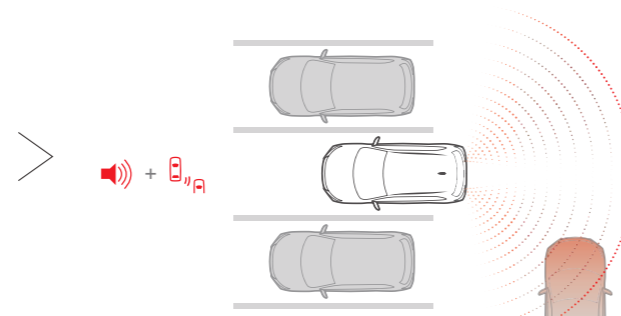
Această funcție de siguranță utilizează senzorii radar din bara spate, pentru a detecta vehiculele aflate în unghiurile moarte din stânga și dreapta spate. Dacă sistemul BSW este activ și semnalizatoarele sunt dezactivate, în oglinda retrovizoare apare un indicator. Dacă este detectat un vehicul în timp ce semnalizatoarele sunt activate, clipește un indicator în oglinda retrovizoare respectivă și se activează un avertizor sonor.

Notă: posibilitățile de detectare și control ale avertizării pentru unghiul mort (BSW)/ asistenței la schimbarea benzii de rulare (LCA) sunt numai funcții suplimentare și nu vă avertizează în toate situațiile cu privire la prezența vehiculelor în unghiul mort. Nu vă bazați exclusiv pe acest sistem în timpul deplasării. În funcție de trafic, vreme, suprafața de rulare și prezența obstrucțiilor, este posibil ca în unele situații BSW/LCA să nu funcționeze normal. Șoferii sunt singurii responsabili pentru siguranța deplasării. Schemele undelor radar sunt utilizate numai în scop informativ și nu reprezintă raza acoperită efectiv de senzor. Pentru informații suplimentare, consultați manualul de utilizare.

AVERTIZARE LA IEȘIREA CU SPATELE DIN PARCARE (RCTA)

Dacă RCTA este activă, pe afișajul grupului de instrumente apare un indicator. Dacă senzorii radar din bara spate detectează că se apropie un vehicul în timp ce este cuplat marșarierul, apare un mesaj de avertizare în cadrul afișajului multifuncțional, se activează un avertizor sonor și clipește un indicator în fiecare dintre oglinzile retrovizoare exterioare.

Notă: nu vă bazați exclusiv pe acest sistem, deoarece în anumite condiții este posibil să nu detecteze toate vehiculele în mișcare. Șoferii sunt singurii responsabili pentru siguranța deplasării. Schemele undelor radar sunt numai în scop informativ și nu reprezintă raza acoperită efectiv de senzor. Pentru informații suplimentare, consultați manualul de utilizare.



ASISTENȚĂ LA PORNIREA DIN RAMPĂ (HSA)

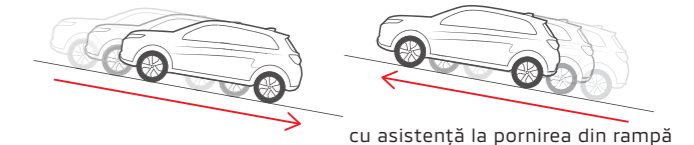
HSA asigură pornirea ușoară din rampă, prevenind deplasarea spre înapoi a vehiculului. La detectarea unei pante, sistemul menține automat forța de frânare, până la apăsarea pedalei de accelerație.

Notă: asistența la pornirea din rampă (HSA) nu înlocuiește condusul în siguranță. Nu vă bazați niciodată exclusiv pe această funcție atunci când coborâți o pantă abruptă. Dacă frânele sunt suprasolicitate sau drumul este foarte abrupt ori alunecos, este posibil ca vehiculul să se deplaseze spre înapoi. Această funcție nu este proiectată să mențină vehiculul staționar mai mult de 2 secunde. Nu vă bazați pe această funcție pentru a menține vehiculul staționar, ca o alternativă la apăsarea pedalei de frână. Pentru informații suplimentare, consultați manualul de utilizare.

CAMERĂ VIDEO PENTRU MARȘARIER

O imagine color live cu linii de ghidare pentru parcare previne contactul cu alte obiecte sau elemente periculoase ascunse, în momentul deplasării în marșarier.

fără asistență la pornirea din rampă



cu asistență la pornirea din rampă

SISTEM DE SEMNALIZARE ÎN CAZ DE OPRIRE DE URGENȚĂ

În cazul unei frânări bruște, acest sistem permite reducerea riscului de coliziune din spate, prin clipirea automată a luminilor de avarie, pentru a avertiza șoferul din spate.

Notă: Capabilitățile sistemului de semnalizare în caz de oprire de urgență sunt numai funcții suplimentare și nu previn coliziunile în toate situațiile. Conduceți preventiv și nu vă bazați exclusiv pe acest sistem în timpul deplasării. Sistemul se activează la o viteză de cel puțin 55 km/h, dacă sistemul consideră că o decelerare bruscă este generată de o frână de urgență și dacă se activează sistemul antiblocare frâne (ABS). Dacă aveți întrebări, consultați dealerul/distribuitorul local Mitsubishi Motors.

CAROSERIE RISE

Și

RISE

Siguranța în caz de coliziune este îmbunătățită semnificativ cu ajutorul caroseriei RISE Mitsubishi Motors (sistem evoluat de protecție la impact), care absoarbe eficient energia și asigură o integritate ridicată a habitaculului, în cazul unei coliziuni.

ECHIPARE



- 1 Panou de comandă aer condiționat cu butoane argintii
- 2 Port USB și sistem de încălzire scaune
- 3 Selector de viteze
- 4 Tapițerie ușă din piele sintetică fină
- 5 Suporturi pentru pahare
- 6 Ornament lateral (cromat/negru)
- 7 Antenă tip dorsală de rechin
- 8 Anvelope 225/55 R18 cu jante din aliaj ușor, de 18 inch

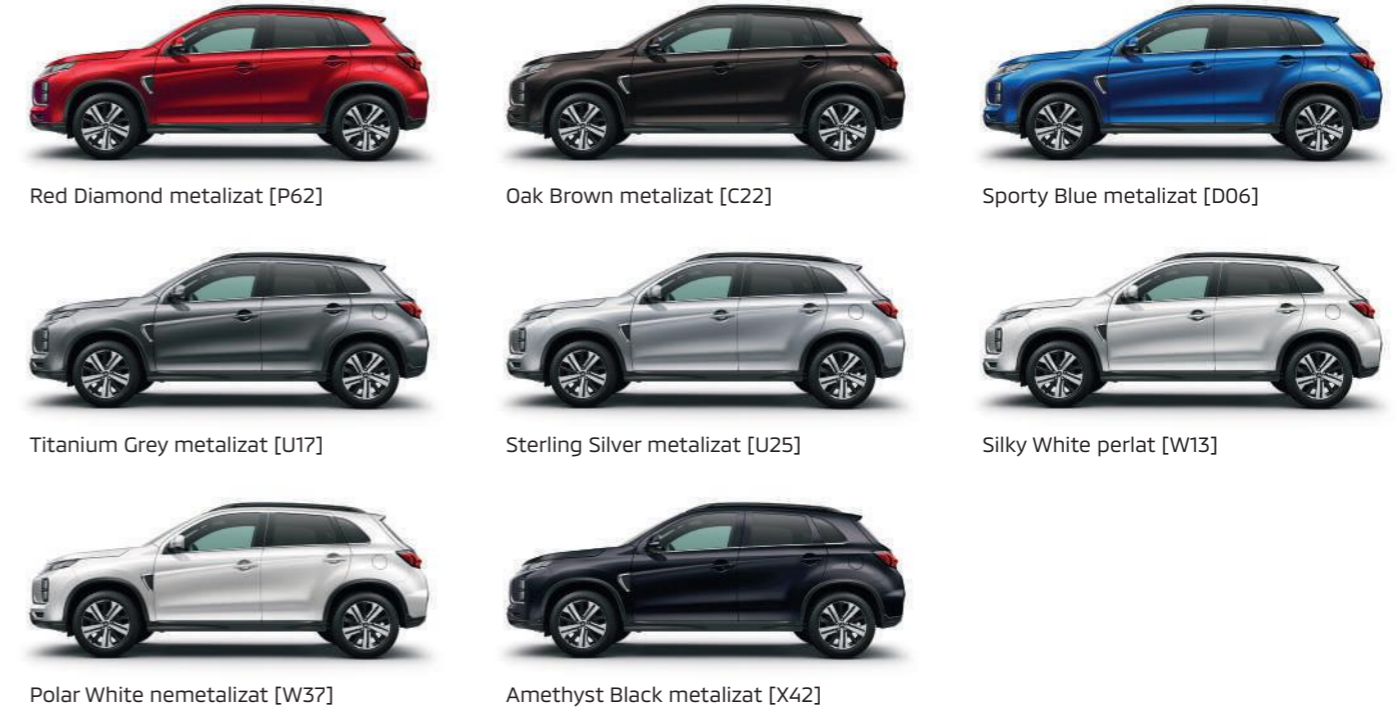
ORNAMENTE INTERIOARE



ORNAMENT CONSOLĂ CENTRALĂ FIBRĂ DE CARBON

ORNAMENT NEGRU

CULORI DE EXTERIOR



MATERIALE TAPIȚERIE



Piele artificială tip velur/
piele sintetică

Stofă de înaltă calitate
(model cu romburi)

Stofă standard
(model tip fagure)

COMBINAȚII DE CULORI

MODEL		INFORM	INVITE	INTENSE
Capitonaj plafon	Negru	-	-	-
	Gri	■	■	■
Materiale tapițerie	Piele artificială tip velur/piele sintetică	-	-	■
	Stofă de înaltă calitate (model cu romburi)	-	■	-
	Stofă standard (model tip fagure)	■	-	-
Culori exterioare	Red Diamond metalizat [P62]	■	■	■
	Oak Brown metalizat [C22]	■	■	■
	Sporty Blue metalizat [D06]	■	■	■
	Titanium Grey metalizat [U17]	■	■	■
	Sterling Silver metalizat [U25]	■	■	■
	Silky White perlat [W13]	■	■	■
	Polar White nemetalizat [W37]	■	■	■
	Amethyst Black metalizat [X42]	■	■	■

■ : standard - : indisponibil

Notă: unele echipamente pot varia ca aspect sau disponibilitate în funcție de piață. Pentru informații suplimentare consultați dealerul/distribuitorul local Mitsubishi.

Notă: din cauza procesului de tipărire, culorile din imagini pot fi ușor diferite de culorile reale. Pentru culorile reale, consultați dealerul/distribuitorul local Mitsubishi Motors.

NIVEL DE ECHIPARE

INFORM



Dotări

- Bare de protecție față/spate în culoarea caroseriei/ Eleron în culoarea caroseriei montat pe haion
- Faruri cu LED reglabile pe înălțime (cu funcție "coming home")
- Jante oțel cu capace din plastic 16" x 6,5" cu pneuri 215/70 R16 + kit de reparație roți
- Lampă ceață spate cu funcție de stingere automată/ Lampă stop spate tip LED montată pe eleron
- Lumini de zi (Daytime Running Lights) cu tehnologie LED
- Mânere portiere exterior în culoarea caroseriei
- Oglinzi laterale exterioare acționate electric, cu funcție anti-aburire, în culoarea caroseriei
- Proiectoare de ceață față cu LED
- Banchetă rabatabilă asimetric 60:40
- Consolă centrală față cu suport de pahare și cutie utilitară prevăzută cu capac și cotieră cu spațiu de depozitare
- Priză de 12V (x2) în consola centrală față
- Rulou protecție interior portbagaj
- Scaune față tip Sport / Scaun șofer reglabil pe înălțime/ Scaun pasager cu buzunar pe spatele spătarului
- Tapițerie din material textil M-Line de culoare neagră
- Tetiere față și spate reglabile pe înălțime (2 x față; 3 x spate)
- Aer condiționat cu reglare manuală
- Volan reglabil pe înălțime și adâncime
- Insonorizare capotă motor
- Închidere centralizată cu telecomandă
- Computer de bord cu display multifuncțional tip LCD color cu contrast ridicat
- Geamuri față/spate acționate electric cu comandă de la șofer
- Parasolare prevăzute cu oglinzi cu capac și suport de bilet (șofer + pasager)
- Sistem de autoaprire a farurilor și senzor de ploaie
- Radio-CD player cu redare MP3/4 difuzoare
- Airbag-uri frontale pentru șofer și pasager
- Airbag-uri laterale pentru șofer și pasager și airbag-uri de tip cortină, airbag pentru genunchi șofer
- Ancore ISO-FIX pentru scaune copii (x2) montate la bancheta spate
- Centuri de siguranță cu 3 puncte de ancorare pentru toate locurile și cu pretensionare pentru locurile din fata
- Imobilizator electronic
- Sistem de monitorizare a presiunii în roți (TPMS)
- Semnalizare vizuală pentru frânarea de urgență (ESS)
- ABS (Anti-lock Braking System); EBD (Electronic Brake-force Distribution); BA (Brake Assist); Brake Override System
- ASC+TCL+HSA Sistem de control activ al stabilității și tracțiunii; Hill Start Assist System: asistență la pornirea în rampă

INVITE



Dotări (în plus față de INFORM)

- Faruri cu LED cu reglare automată pe înălțime (cu funcție "coming home")
- Jante din aliaj de 18" x 7,0J cu pneuri 225/55 R18 + kit de reparație roți
- Ornamente exterioare laterale cromate
- Finisaj negru lucios pentru panou central bord
- Mânere portiere interior cromate
- Tapițerie din material textil de înaltă calitate (cotieră pentru bancheta din spate cu suport pentru pahare x 2)
- Aer condiționat automat
- Cruise control și comenzi audio pe volan
- Funcție Bluetooth hands-free cu port USB și microfon cu comenzi pe volan
- Radio-CD player cu redare MP3 și 6 difuzoare
- Senzori de parcare spate
- Volan și schimbător de viteze îmbrăcate în piele

NIVEL DE ECHIPARE

INTENSE



Dotări (în plus față de INVITE)

- Geamuri fumurii lateral, spate și lunetă
- Jante din aliaj de 18" x 7,0J (design nou cu ornament negru) cu pneuri 225/55 R18 + kit de reparație roți
- Oglinzi laterale exterioare, în culoarea caroseriei, pliabile și reglabile electric și cu semnalizatoare integrate
- Ornamente exterior cromate pe aripile față
- Șine longitudinale plafon (culoare neagră)
- Oglindă retrovizoare cu funcție automată anti orbire
- Panou de instrumente cu SDA încorporat, rame guri de aerisire cu finisaj piano black
- Parasolare prevăzute cu oglinzi și suport de bilet (șofer + pasager) iluminate
- Pedalier din aluminiu
- Tapițerie premium piele ecologică
- Tapițerie plafon de culoare neagră
- Torpedou cu funcție de răcire
- Cameră pentru marșarier
- Geamuri față/spate acționate electric cu comandă de la șofer, cu ornamente de culoare argintie pe butoanele ce acționează geamurile
- Pachet silențiozitate (filtre fonoabsorbante montate pe sub caroserie)
- Padele pentru schimbarea vitezelor amplasate pe volan
- Sistem de operare fără cheie (KOS)/Închidere centralizată cu telecomandă
- Scaune față încălzite
- Smartphone Link Display Audio (SDA) cu sistem de navigație, radio digital (DAB), MW/FM, 6 difuzoare, port USB x 2, plafonieră față cu microfon încorporat și hands free
- Avertizare unghi mort (Blind Spot Warning); Funcție de avertizare la ieșirea cu spatele din parcare (RCTA); Sistemul de asistență la schimbarea benzii de rulare (LCA)

ECHIPAMENTE STANDARD

■ standard - : indisponibil

Model	Tracțiune		2WD		4WD		
	Nivel de echipare		INFORM	INVITE	INVITE	INTENSE	
	Motorizare/transmisie		2,0 L MIVEC (5MT)	2,0 L MIVEC (CVT)	2,0 L MIVEC (CVT)	2,0 L MIVEC (CVT)	
Performanțe	Jante și anvelope	Anvelope 215/70 R16 cu jante din tablă, de 16 inch și capace de roată integrale	■	-	-	-	
		Anvelope 225/55 R18 cu jante din aliaj ușor, de 18 inch	-	■	■	■	
Siguranță	Control activ al stabilității (ASC)		■	■	■	■	
	ABS (sistem de antiblocare frâne) cu EBD (distribuție electronică a forței de frânare) și asistență la frânare*		■	■	■	■	
	Sistem de asistență la pornirea din rampă (HSA)		■	■	■	■	
	Avertizare unghi mort (BSW) cu asistență la schimbarea benzii de rulare/avertizare la ieșirea cu spatele din parcare (RCTA)		-	-	-	■	
	Sistem de control frâne		■	■	■	■	
	Airbag-uri SRS	Airbag-uri SRS frontale șofer și pasager		■	■	■	■
		Airbag-uri SRS laterale și cortină scaune față		■	■	■	■
		Airbag SRS pentru genunchi șofer		■	■	■	■
	Centuri de siguranță	Centură de siguranță față ELR, cu prindere în 3 puncte × 2		■	■	■	■
		Sisteme de pretensionare și limitatoare sarcină centuri de siguranță față (pretensionare dublă pentru pasager)		■	■	■	■
		Centuri de siguranță față reglabile în înălțime		■	■	■	■
		Centură de siguranță spate ELR, cu prindere în 3 puncte × 3		■	■	■	■
		Ancoră ISO-FIX scaun pentru copii × 2 și prindere superioară × 2		■	■	■	■
		Sisteme de protecție copii la ușile din spate		■	■	■	■
	Al treilea stop pe frână		■	■	■	■	
	Senzori de parcare (avertizare marșarier)		-	■	■	-	
	Sistem de monitorizare presiune în anvelope		■	■	■	■	
	ESS (sistem de semnalizare în caz de oprire de urgență)		■	■	■	■	
	Interblocare demaror		■	■	■	■	
	Imobilizator motor		■	■	■	■	
Exterior	Grilă față (argintie/neagră)		■	■	■	-	
	Grilă față (crom satinat/piano black)		-	-	-	■	
	Scut motor		■	■	■	■	
	Bandouri pasaje de roată (numai pentru modelele cu jante de 18 inch)		-	-	-	■	
	Faruri	Faruri cu LED		■	■	■	■
		Control automat lumini		■	■	■	■
	Lumini de zi cu LED		■	■	■	■	
	Proiectoare de ceață cu LED		-	■	■	■	
	Geamuri	Geamuri securizate cu tentă verzuie ușă față și spate și lunetă		■	■	■	-
		Dezaburire lunetă		■	■	■	■
		Geamuri fumurii (uși spate și lunetă)		-	-	-	■
	Ștergătoare și spălătoare cu funcție variabilă, intermitentă și senzor de ploaie		■	■	■	■	
	Oglinzi exterioare electrice, în culoarea caroseriei/mânere exterioare ușă în culoarea caroseriei		■	■	■	■	
	Oglinzi exterioare electrice, în culoarea caroseriei, cu funcție de rabatare și semnalizatoare		-	-	-	■	
Bandouri laterale cromate		-	■	■	■		
Antenă tip dorsală de rechin		■	■	■	■		
Interior	Volan cu 3 spițe, îmbrăcat în piele, cu comenzi sistem audio și ornamente negre și cromate		-	■	■	■	
	Nucă schimbător de viteze îmbrăcată în piele		-	■	■	■	
	Padele de schimbare viteze		-	-	■	■	
	Servodirecție asistată electric/volan reglabil pe înălțime și adâncime		■	■	■	■	
	Control viteză de croazieră		-	■	■	■	
	Instrumente de bord lizibile, cu fundal iluminat și afișaj multifuncțional color mare, cu cristale lichide		■	■	■	■	
	Pedalier din aluminiu		-	-	-	■	

ECHIPAMENTE STANDARD

■ standard - : indisponibil

Model	Tracțiune		2WD		4WD		
	Nivel de echipare		INFORM	INVITE	INVITE	INTENSE	
	Motorizare/transmisie		2,0 L MIVEC (5MT)	2,0 L MIVEC (CVT)	2,0 L MIVEC (CVT)	2,0 L MIVEC (CVT)	
Scaune	Scaune față	Reglare manuală culisare și înclinare/reglare manuală pe înălțime scaun șofer	■	■	■	■	
		Stofă standard	■	-	-	-	
		Stofă de înaltă calitate	-	■	■	-	
		Piele artificială tip velur/pielă sintetică	-	-	-	■	
		Sistem de încălzire scaune	-	-	-	■	
		Tetieră reglabilă în înălțime × 2/buzunar spătar scaun pasager față	■	■	■	■	
	Banchetă spate	Rabatabilă fracționat 60 : 40 / Tetieră × 3		■	■	■	■
		Cotieră centrală cu suporturi pentru pahare		-	■	■	■
	Interior	Planșă de bord neagră, cu suprafață moale		-	■	■	■
		Panou consolă centrală		■	■	■	■
Panou butoane geamuri acționate electric (argintiu)		-	-	-	■		
Mânere interioare ușă cromate		-	■	■	■		
Torpedo iluminat/suporturi pentru pahare față, pe consola centrală		■	■	■	■		
Compartiment consolă centrală cu cotieră centrală și tavă detașabilă		■	■	■	■		
Protecție amovibilă		■	■	■	■		
Priză accesorii × 2 (compartiment consolă centrală și panou consolă centrală)		■	■	■	■		
Buzunare ușă față cu suporturi pentru sticle		■	■	■	■		
Parasolare cu oglinzi pentru șofer și pasager cu capac și suport pentru bilete		■	■	■	-		
Parasolare cu oglinzi iluminate pentru șofer și pasager cu capac și suport pentru bilete		-	-	-	■		
Oglină retrovizoare interioară heliوماتă		-	-	-	■		
Plafonieră și spoturi pentru lectură față/lampă portbagaj		■	■	■	■		
Plafonieră spate (indisponibilă cu plafon panoramic din sticlă)		■	■	■	■		
Ventilație	Climatizare automată, cu butoane argintii		■	■	■	■	
	Filtru de habitacul		■	■	■	■	
Confort	Sistem de închidere centralizată		■	■	■	■	
	Sistem de acces fără cheie		■	■	■	-	
	Sistem de utilizare fără cheie*2 cu buton de contact		-	-	-	■	
	Geamuri electrice		■	■	■	■	
Audio și media	4 difuzoare		■	-	-	-	
	6 difuzoare		-	■	■	■	
	Radio AM/FM și CD/MP3 player		■	-	-	-	
	Sistem audio cu afișaj și radio AM/FM, CD/MP3 player și cameră video spate		-	■	■	-	
	Smartphone Link Display Audio (SDA) cu sistem de navigație, cu monitor de 8 inch, interfață hands-free Bluetooth® telefon mobil și comandă vocală		-	-	-	■	
	Port USB × 1		■	■	■	-	
	Port USB/sistem de conectare (port USB × 2 pentru versiunea SDA)		-	-	-	■	
	Interfață hands-free Bluetooth® telefon mobil și comandă vocală/sistem de conectare		-	-	-	■	
	Radio cu difuzare posturi digitale (DAB)		-	-	-	■	

*1: sistemul ABS poate permite șoferului să îmbunătățească siguranța la frânare, dar nu înlocuiește niciodată condusul în siguranță. Sistemul ABS nu reduce întotdeauna distanțele de frânare. Distanța de frânare poate fi influențată de mulți factori, inclusiv de starea suprafeței de deplasare și de forța de frecare dintre anvelope și suprafața de deplasare.

*2: unele radio utilizate de sistemul de utilizare fără cheie pot afecta funcționarea stimulatoarelor cardiace și altor dispozitive medicale. Pentru informații suplimentare, consultați dealerul local Mitsubishi.

Notă: este posibil ca nivelul de echipare să difere în funcție de piață. Pentru informații suplimentare, consultați dealerul local Mitsubishi.

SPECIFICAȚII

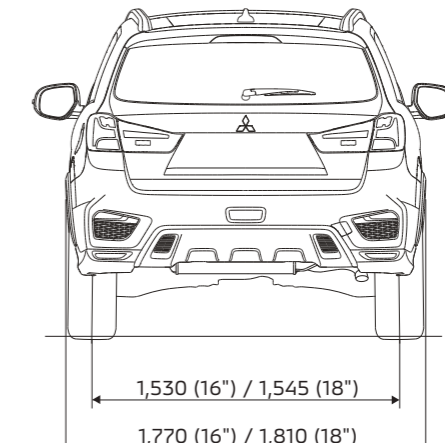
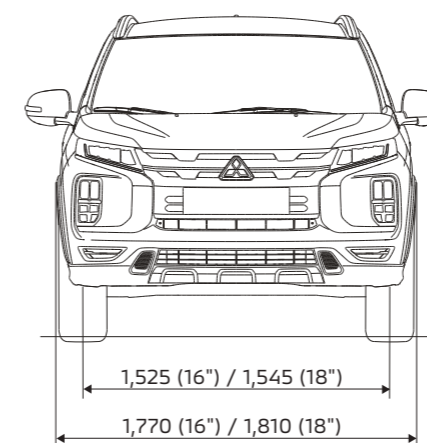
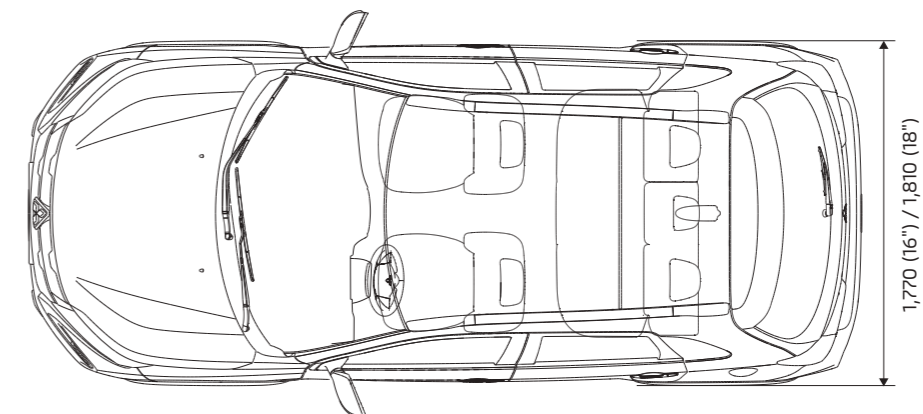
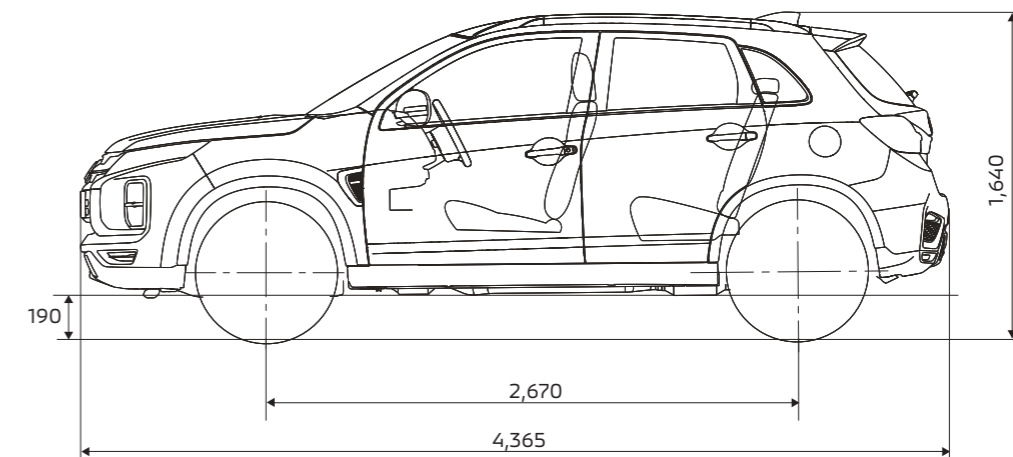
	2WD		4WD
	2,0 litri MIVEC		
Nivel de echipare	5 trepte manuală		CVT
	Sistem de oprire și pornire automată (AS&G)		
MOTOR	Inform	Invite	Intense
Cilindree totală	MIVEC de 2,0 litri, SOHC cu 16 supape		
Sistem de injecție	1.998		
Nivel de emisii	ECI-MULTI		
Putere max. (CEE net)	Euro-6d-temp		
Cuplu max. (CEE net)	110 (150)/6.000		
	195 (19,9)/4.200		
Sistem de alimentare cu combustibil			
Tip combustibil/cifra octanică	Benzină fără plumb/CO95 și mai mare		
Capacitate rezervor de combustibil	litri	63	60
Transmisie			
Ambreiaj	Monodisc uscat, cu acționare hidraulică		Convertizor de cuplu
Raport de transmisie			
Poziția D	-		2,631 - 0,378
Treapta 1	3,833		
Treapta 2	1,913		
Treapta 3	1,333		
Treapta 4	1,028		
Treapta 5	0,820		
Treapta 6	-		
Marșarier	3,583		1,960
Raport final transmisie	3,944		6,026
Performanțe			
Viteză max.*1	km/h	190	
Accelerație			
0-100 km/h	s.	10,6	12,5
120-140 km/h	s.	-	-
0-400 m	s.	-	-
Consum de combustibil (NEDC)*2			
Urban	(l/100 km)	8,5	8,7
Extra urban	(l/100 km)	5,7	6,1
Combinat	(l/100 km)	6,7	7,3
CO ₂ *2 combinat	g/km	154	167
Consum de combustibil (WLTP)*2			
Redus	(l/100 km)	9,2	9,6
Mediu	(l/100 km)	6,6	7,0
Ridicat	(l/100 km)	6,2	6,5
Foarte ridicat	(l/100 km)	7,4	8,0
Combinat	(l/100 km)	7,1	7,5
CO ₂ *2 combinat	g/km	161	171
Masă remorcabilă (cu sistem frânare)	kg	1.300	
Masă remorcabilă (fără sistem de frânare)	kg	710	750
Suspensie - față	Tip MacPherson, arcuri elicoidale și bară stabilizatoare		
Suspensie - spate	Multi-link, arcuri elicoidale și bară stabilizatoare		
Frâne - față	Discuri ventilate		
Frâne - spate	Discuri		
Direcție	Cu pinion și cremalieră, servoasistată electric		
Mase			
Masă la gol	kg	1.355	1.375
Masă totală maximă autorizată	kg	1.970	
Sarcină max. pe plafon	kg	80	
Capacitate portbagaj	litri	406	

*1: măsurători efectuate de Mitsubishi Motors Corporation.

*2: valorile consumului de combustibil și emisiilor de CO₂ variază în funcție de nivelul de echipare.

Notă: aceste specificații pot fi modificate fără notificare prealabilă. Pentru informații suplimentare, consultați dealerul local Mitsubishi.

DIMENSIUNI



Toate dimensiunile sunt în milimetri