

TRANSPORTATORI DE PASAGERI
FORD **TRANSIT**

Ford



Go Further



Vizionar. Ingenios. Remarcabil.
Fiecare vehicul poartă semnătura sa.

Henry Ford



Vă deplasați în siguranță și confortabil.

Atunci când trebuie să transportați pasagerii rapid, confortabil și în siguranță, nu există o alegere mai bună decât noua gamă Ford Transit Minibus. Mai mare, mai inteligent și mai adaptabil ca niciodată, este un microbuz specializat care pune oamenii pe primul loc.

Modelul prezentat (mai sus) este Ford Transit Minibus L3 H2 Trend cu vopsea metalizată Tectonic Silver (opțiune) și jante de 16" din aliaj (opțiune).
Modelul prezentat (dreapta) este Ford Transit Minibus L3 H2 Trend cu vopsea metalizată Deep Impact Blue (opțiune) și jante de 16" din aliaj (opțiune).



Accesul facil.

Proiectat cu scaune duble de o parte a culoarului și cu scaune simple de cealaltă, Transit Minibus M2 oferă din fabrică un acces neobstrucționat la compartimentul pentru pasageri. Ușa laterală glisantă cu o deschidere de două ori mai mare decât dimensiunea reglementată face ca intrarea și ieșirea să fie facile. Toate modelele oferă o treaptă laterală acționată electric și mânere pentru pasageri amplasate confortabil pe ambele părți ale ușii laterale.

Printre caracteristici se numără

- Interior spațios și confortabil
- Organizare cu scaune simple/duble și culoar drept
- Ușă glisantă largă pe partea cu trotuarul
- Treaptă laterală acționată electric
- Mânere pentru intrarea/ieșirea pasagerilor
- Înălțime de intrare redusă
- Ieșiri de dimensiuni reglementate
- Podea antialunecare
- Construit din fabrică pentru a respecta legislația Comunității Europene privind omologarea de tip a vehiculului complet (WVTA) pentru microbuze M2



Treapta laterală acționată electric

Pentru accesul facil și în siguranță al pasagerilor, o treaptă laterală acționată electric se extinde automat atunci când ușa glisantă se deschide. Atunci când ușa este închisă, treapta se retrage automat. (Standard)





Calatorii confortabile

Transit Minibus ofera un transport confortabil unui numar de maxim de 14+1 locuri (model L3 H3). Scaunele spate cu centuri integrate sunt unice si au o ergonomie ce permit calatorii confortabile pe distante lungi.



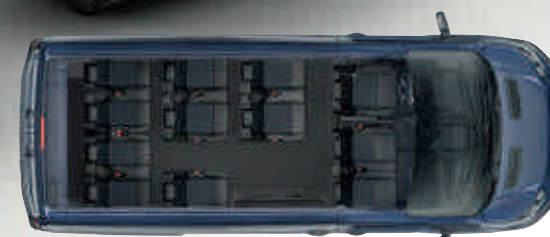
Un loc minunat în care să te afli.

Indiferent dacă este vorba de o echipă sportivă care merge la un meci în deplasare sau un grup de prieteni în drum spre aeroport, nimeni nu se deplasează „la clasa economică” cu Transit Minibus. Scaunele tapițate confortabil asigură un sprijin remarcabil, cu centuri de siguranță integrale cu prindere în trei puncte și tetiere pentru siguranță și securitate. Spătarele rabatabile și cotierele reprezintă dotări standard pentru Trend. Pentru o flexibilitate suplimentară, unele scaune din spate pot fi demontate pentru a face loc scaunelor cu roțile* sau pentru a oferi spațiu în plus pentru bagaje.

Mai multa flexibilitate. Mai multe optiuni.

Transit Minibus asigură îmbinarea perfectă a capacității de transport pasageri și potențialul de încărcare. Pentru un plus de flexibilitate, modele L3 și L4 pot fi acum configurate fără ultimul rând de scaune pentru mărirea spațiului pentru bagaje. (Opțiune)

*Punctele de fixare a scaunului cu roțile sunt în responsabilitatea celui care face transformarea. Modelul prezentat este Ford Transit Minibus Trend.



L2 H2 11+1 locuri



L3 H2/H3 14+1 locuri



L4 H3 17+1 locuri



L3 H2/H3 11+1 locuri si spatiu bagaje



L4 H3 14+1 locuri si spatiu bagaje

Spatiu depozitare inteligent.

Cu lumina și interiorul spațios captusit complet, Transit Minibus a fost proiectat pentru a face chiar și din cea mai lungă călătorie o plăcere. Noile rafturi deasupra capului (standard pentru modelele H3 cu acoperis înaltat) oferă depozitare în condiții de siguranță și confort. Opțiunea aer condiționat spate cu orificii și lumini individuale de lectură cu LED pentru fiecare scaun din spate oferă un confort suplimentar.

Nota Transit Minibus H3 (acoperis înaltat) nu se poate echipa cu bare transversale.
Modelul prezentat este Ford Transit Minibus L4 H3 Trend.



Aer condiționat spate.

Pentru o experiență de călătorie mai confortabilă, un sistem separat de aer condiționat este disponibil pentru compartimentul pasagerilor din spate, oferind propriile sale controale rotative (Standard pe Trend, opțiune pe Ambiente). Fiecare rând de scaune este prevăzut cu două prize pentru încălzire la nivelul picioarelor, cu orificii de aer condiționat deasupra capului disponibile pentru o eficientă circulație a aerului (opțiune cu rafturi de depozitare deasupra capului).

Un plus de spațiu și confort.

Ușor, inteligent și facil de condus, Transit Minibus stabilește standardul pentru vehiculele din clasa sa. Cu niveluri excepționale de finisaj și rafinament, tehnologie inteligentă orientată spre șofer, plus o gamă largă de dotări practice și ingenioase - precum o măsuță* rabatabilă integrată în scaunul dublu al pasagerilor din față, suficient de mare pentru un laptop - este cel mai confortabil și profesionist microbuz aflat în circulație.



***Nota: Un scaun de protecție pentru copil nu ar trebui niciodată să fie amplasat pe scaunul pasagerului din față dacă vehiculul Ford este echipat cu airbag operațional. Cel mai sigur loc este pe locurile din spate.**

*Standard pentru Trend.
Modelul prezentat este Ford Transit Minibus Trend cu Visibility Pack 2 (opțiune), radio/CD/sistem de navigație cu SD (opțiune), alertă pentru păstrarea benzii de mers și airbag pentru pasagerul din față (standard).

Folosiți-vă vocea ca pe o a doua pereche de mâini.

Ford SYNC vă permite să redați muzică și să efectuați și să primiți apeluri hands-free – cu comenzi vocale simple. Cu SYNC AppLink, puteți chiar să controlați aplicațiile* de pe telefonul inteligent cu ajutorul comenzilor vocale. Iar funcția Ford de asistență pentru situații de urgență* este proiectată să ajute ocupanții să efectueze un apel de urgență, furnizând serviciilor de urgență informații despre locul unde se află vehiculul, în limba acestora. (Standard)



*Este necesar un telefon mobil compatibil. Puteți analiza o listă cu aplicațiile compatibile AppLink pe site-ul web regional Ford sau în catalogul Ford App disponibil în magazinele iOS și Android. SYNC AppLink și asistența pentru situații de urgență nu sunt compatibile cu toate limbile europene.



| SYNC

„Citește mesajul”

„Sună la birou”

„Redă artistul Journey”

„Sună la depozit”

„Sună-l pe Chris”



„Sună acasă”

„Redare aleatorie”

„Ce este redat?”



Siguranța la superlativ.

Siguranța este importantă pentru noi, așa că Transit Minibus face totul pentru a ajuta la protecția dumneavoastră, a pasagerilor și a celor din jur.



Alerta pentru șofer²⁾

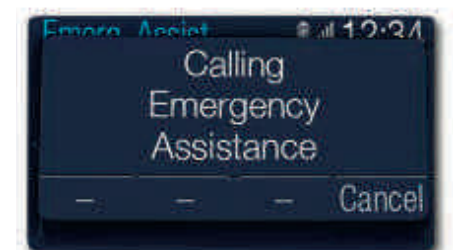
Sistem proiectat să vă atenționeze atunci când detectează un comportament ce indică o scădere a nivelului de atenție. Inițial, va fi afișată în bord o pictogramă de avertisment, urmată de un semnal sonor dacă nivelul de atenție al conducătorului auto continuă să scadă. (Standard)

Asistența pentru situații de urgență**

Inovativa dotare SYNC folosește sistemul Bluetooth®- pentru asocierea cu un telefon mobil pentru a ajuta ocupantii vehiculului să inițieze apeluri de urgență (disponibil în mai mult de 40 de țări și regiuni europene), ca urmare a declanșării unui airbag sau dacă un sensor care detectează impactul dezactivează pompa de combustibil. (Opțiune sau parte a unui pachet)

**Este necesar un telefon mobil compatibil. Asistența pentru situații de urgență nu este compatibilă cu toate limbile europene.

Notă Marca comercială și simbolurile Bluetooth® sunt proprietatea Bluetooth SIG, Inc. și utilizarea acestor mărci de către Ford Motor Company Limited și companiile asociate este sub licență. Celelalte mărci și denumiri comerciale sunt deținute de respectivii proprietari.



Airbagurile laterale tip cortină³⁾

Proiectate pentru a ajuta la protecția capetelor șoferului și pasagerului din față. (Opțiune)

Alerta pentru păstrarea benzii de mers²⁾

Atunci când rulați pe autostradă, nu este nevoie decât de un moment de neatenție pentru ca vehiculul să părăsească banda. Alerta pentru păstrarea benzii de mers²⁾ este proiectată pentru a detecta dacă vehiculul tinde să se apropie de marcajul de delimitare a benzii fără să semnalizați și vă alertează prin vibrații ale volanului. (Standard)

Controlul electronic al stabilității (ESC)⁴⁾

ESC⁴⁾ este proiectat pentru a vă ajuta să mențineți controlul în condiții extreme de conducere. Simte atunci când deviați de la banda aleasă și acționează pentru a păstra direcția, reglând automat frânarea și puterea motorului. (Standard)

Punctele de fixare a scaunului ISOFIX pentru copil

Scaunele din cel de-al doilea rând includ puncte de fixare a scaunului ISOFIX pentru copil cu curea de prindere pentru siguranță suplimentară. (Standard)



¹⁾Pe bază de senzori.

²⁾Funcționează la viteze de peste 65 km/h pe drumurile cu mai multe benzi pe sens, cu marcaje vizibile ale benzilor.

³⁾Funcție de siguranță.

⁴⁾Funcție de asistență a șoferului.

Dotari
pentru un
condus mai
comfortabil.



Aerul condiționat din spate

Pentru un confort sporit compartimentul pasageri spate vine cu un sistem de aer condiționat cu butoane rotative. (Standard pe Trend, opțiune pe Ambiente) Fiecare rand de scaune este dotat cu guri de încălzire la nivelul picioarelor dar și orificii de ventilare superioare pentru o mai bună circulație a aerului. Aceste orificii vin împreună cu spațiu de depozitare superior pe modelele H3. (Aceste sertare superioare sunt standard pe L4H3, opțiune pe L3H3)



Camera retrovizoare

Selectați marșarierul și imaginea camerei retrovizoare este afișată automat în oglinda retrovizoare sau pe ecranul de navigație prin satelit. Linile de marcare care se suprapun peste imaginea camerei indică locul spre care se îndreaptă vehiculul. (Opțiune)

Senzorii de distanță pentru parcare din față și spate

O avertizare sonoră vă ajută să vă dați seama de distanța dintre vehicul și obstacole, în față și în spate, pentru o parcare și o manevră mai ușoară. (Opțiune)

Priza de alimentare de 230 V

O priză utilă de 150 wați și 230 volți, aflată între scaunele șoferului și al pasagerului, poate fi folosită pentru a încărca laptopuri sau alte echipamente electrice fără a fi nevoie de adaptoare speciale. (Opțiune)



Faza lungă cu aprindere automată*

Când detectează trafic din sens opus luminile se sting și revin la normal după ce trec de acel vehicul. (Standard, sau parte a opțiuni Avertizare la Parasirea Benzii)

Volanul cu comenzi audio de la distanță

Vă permit să acționați sistemul audio și computerul de bord fără să vă luați mâinile de pe volan. (Standard cu sistemele audio Ford)

*Utilizează senzori.

**Facilitate de asistență a șoferului.



Distanțe mai mari cu combustibil mai puțin.

Motoarele Transit-ului Minibus Duratorq TDCi sunt printre cele mai rafinate și eficiente disponibile. Cu cea mai modernă tehnologie common rail, acestea oferă nu numai o performanță durabilă, de încredere, ci și un consum excelent de combustibil și emisii de CO₂ scăzute.

Tehnologia Ford ECONetic

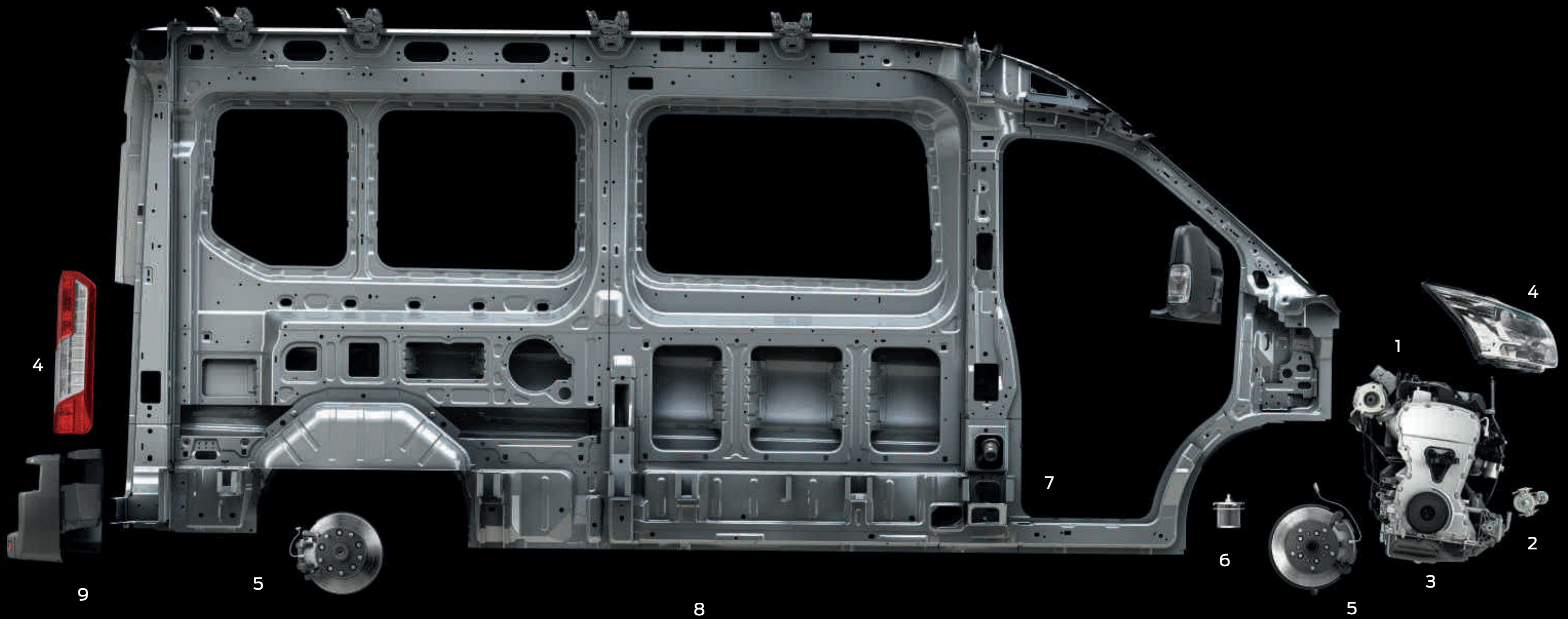
Tehnologia ECONetic reunește diverse funcții și tehnologii ale vehiculelor pentru a oferi o economie mai bună de combustibil, emisii reduse și un cost de proprietate mai mic, fără a compromite performanța sau funcționalitatea.

Printre tehnologiile Ford ECONetic se numără

- Motoarele avansate Ford Duratorq TDCi pe motorină - oferă o economie excepțională de combustibil și un nivel redus de emisii de CO₂
- Pornirea/oprirea automată Ford - oprește motorul atunci când vehiculul este staționar
- Sistemul de încărcare regenerativă inteligentă Ford - încarcă bateria numai atunci când este necesar
- Indicatorul luminos pentru schimbarea treptelor de viteză - recomandă șoferului momentul optim pentru schimbarea treptelor de viteză

- Ford Eco Mode - încurajează conducerea economică
- Controlul accelerației - previne accelerarea excesivă atunci când vehiculul nu este încărcat
- Sistemul Ford de management al bateriei - îmbunătățește durata de viață a bateriei, consumul de combustibil și asigură pornirea promptă

Notă Disponibilitatea tehnologiei Ford ECONetic variază în funcție de model. Solicitați dealerului Ford Transit Specialist mai multe informații. Pentru mai multe informații legate de inițiativele noastre pentru durabilitate, consultați ford.com/go/sustainability



Totul contribuie la reducerea costurilor.

Calitatea și durabilitatea se regăsesc în fiecare detaliu al vehiculului Transit Minibus. După mulți ani de funcționare, vă va oferi aceeași senzație de bine și va fi condus la fel de plăcut ca în ziua în care l-ați ales.

1. Intervalele de service extinse de până la 50.000 km (sau doi ani) reduc și mai mult costurile de exploatare. (Standard)

2. Pornirea/oprirea automată oprește automat motorul atunci când vă opriți și treceți schimbătorul în poziția neutră. Îl repornește ușor atunci când doriți să plecați, reducând consumul de combustibil și gazele de eșapament. (Standard)

3. Monitorul uleiului de motor - această lampă de avertizare se va aprinde dacă starea uleiului de motor se deteriorează între revizii. (Standard)

4. Blocurile optice cu nivel ridicat sunt montate deasupra liniei barei de protecție pentru a le feri de pericole și proteja de daunele produse de accidente, atunci când viteza este redusă. (Standard)

5. Senzorii de uzură a plăcuțelor de frână vă avertizează că plăcuțele trebuie să fie înlocuite. (Standard)

6. Senzorul filtrului de combustibil vă avertizează despre pătrunderea apei sau o blocare a sistemului de combustibil. (Standard)

7. Sistemul Ford Easy-Fuel de alimentare fără bușon - o protecție unică ce asigură faptul că nimeni nu alimentează accidental cu un tip necorespunzător de combustibil. În plus, nu trebuie să atingeți niciun bușon murdar. (Standard)

8. Garanția de 12 ani împotriva perforării oferă o asigurare împotriva perforării caroseriei din interiorul panoului. (Standard)

9. Bara din spate din mai multe piese contribuie la reducerea costurilor cu reparațiile. (Standard)

Vă pune afacerea în mișcare.

Transit Minibus dispune de tehnologia noastră inovatoare de control în curbe. Această funcție - parte a sistemului standard de control electronic al stabilității al vehiculului Transit - simte atunci când șoferul ia o curbă cu viteză prea mare și reduce rapid cuplul motor, aplică frânele individual pe roți pentru a păstra vehiculul în siguranță sub control.

Printre alte funcții ESC se numără

- Control în curbe
- Sistem de control al tracțiunii
- Pornire asistată în pantă
- Control al balansării remorcii
- Control adaptiv al sarcinii (LAC)
- Asistență la frânarea de urgență (EBA)
- Avertizare la frânarea de urgență
- Control al stabilității mișcării de ruluu (RSC)
- Control al vitezei de rotație a roții în curbe



Pilotul automat autoadaptiv

Stabiliți viteza dorită și pilotul automat autoadaptiv menține distanța prestabilită față de vehiculul din față. Dacă senzorii detectează îngreunarea traficului în față, vehiculul reduce viteza automat. Atunci când traficul se fluidizează, vehiculul accelerează înapoi la viteza constantă a pilotului automat.

¹Folosește senzori.
²Dotari sigurantă.
³Dotari asistență sofer.



Sistem alimentare Ford Easy-Fuel
(Standard. Capped system available as an option)



Ambiente

In imaginea prezentata mai sus este pentru Ford Transit Minibus Ambiente in culoare metalizata Moondust Silver (optiune).

Dotările exterioare

- Lumini de drum de zi
- Oglinzi laterale cu eliminare de nivel ridicat a punctelor moarte
- Oglinzi laterale cu indicatoare de direcție integrate
- Ușă laterală glisantă și treaptă acționată electric pentru pasageri
- Capace de roți semicalotă (roțile din față, numai modelele DRW)
- Faruri cu stingere întârziată
- Bandouri laterale late
- Apărătoare de noroi în spate
- Parbriz încălzit

Dotările interioare

- Afisaj avansat al instrumentelor de bord cu computer de bord
- Scaun reglabil al șoferului cu 4 poziții
- Coloană de direcție reglabilă înainte-înapoi și în laterală
- Airbaguri pentru șofer și pasagerul♦ din față
- Scaun reglabil al pasagerului cu 2 poziții
- Scaun dublu pentru pasageri cu compartiment de depozitare dedesubt
- Geamuri față acționate electric
- Închidere centralizată cu telecomandă
- Indicator luminos pentru schimbarea treptelor de viteză
- Plafoniere cu reducere a luminozității
- Lumini pentru citirea hărților
- Protecție din cauciuc a podelei ușor de curățat

Pachetul opțional

- Visibility Pack 1 (conține oglinzi laterale acționate electric și încălzite, senzor nivel scazut pentru lichidul de spălare parbriz)

Pentru alte opțiuni disponibile, consultați secțiunea de specificații.

Motoare

- 2.2 125 PS (HDT Euro 6)
- 2.2 155 PS (HDT Euro 6)

***Nota: Un scaun de protecție pentru copil nu ar trebui niciodată să fie amplasat pe scaunul pasagerului din fața vehiculului Ford este echipat cu airbag operational. Cel mai sigur loc este pe locurile din spate.**

***Inovativa dotare SYNC folosește sistemul Bluetooth®- pentru asocierea cu un telefon mobil pentru a ajuta ocupanții vehiculului să inițieze apeluri de urgență (disponibil în mai mult de 40 de țări și regiuni europene), ca urmare a declansării unui airbag sau dacă un senzor care detectează impactul dezactivează pompa de combustibil (Opțiune sau parte a unui pachet).**





Rear air conditioning
(Standard pe Trend, option pe Ambiente)



In imaginea prezentata mai sus este pentru Ford Transit Minibus Trend in culoare metalizata Lunar Sky

Trend

Dotările exterioare, in plus fata de Ambiente

- Faruri de ceață
- Reflectoare cu halogen tip proiector cu iluminare statică la viraje
- Grilă din față Studio Grey (grila fata Ebony Black pentru modelele cu Adaptive Cruise Control)
- Oglinzi laterale acționate electric/încălzite
- Capace de roți integrale (cu roți simple în spate)

Dotările interioare

- Aer condiționat fata acționat manual
- Manetă a schimbătorului de viteze îmbrăcată în piele
- Scaun dublu al pasagerilor cu spațiu de depozitare dedesubt și măsuță rabatabilă
- Iluminare în zona picioarelor - ușa laterală de pe partea pasagerului

Pachetele de opțiuni

- Visibility Pack 1 (conține oglinzi laterale acționate electric și încălzite, senzor nivel scazut pentru lichidul de spălare parbriz)
- Visibility Pack 2 (include oglinzi laterale acționate electric, rabatabile electric și încălzite, senzor nivel scazut pentru lichidul de spălare parbriz, faruri automate și ștergătoare automate)
- Visibility Pack 3 (include oglinzi laterale acționate electric, rabatabile electric și încălzite, faruri automate, ștergătoare automate, cameră retrovizoare)

Pentru alte opțiuni disponibile, consultați secțiunea de specificații.

Motoare

- 2.2 125 PS (HDT Euro 6)
- 2.2 155 PS (HDT Euro 6)





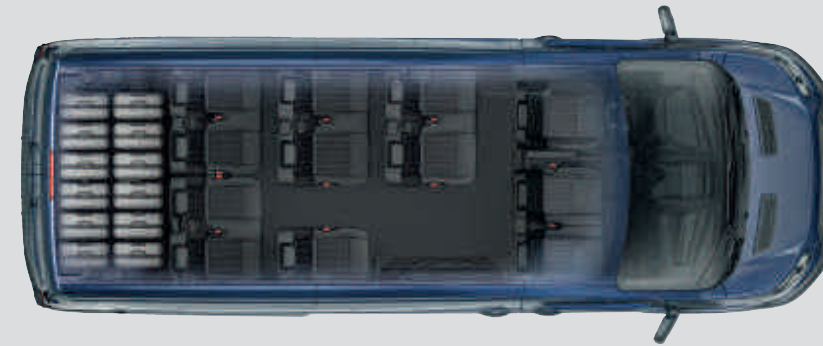
Minibus
L2 (ampatament mediu)
H2 (acoperiș mediu)

11+1
scaune



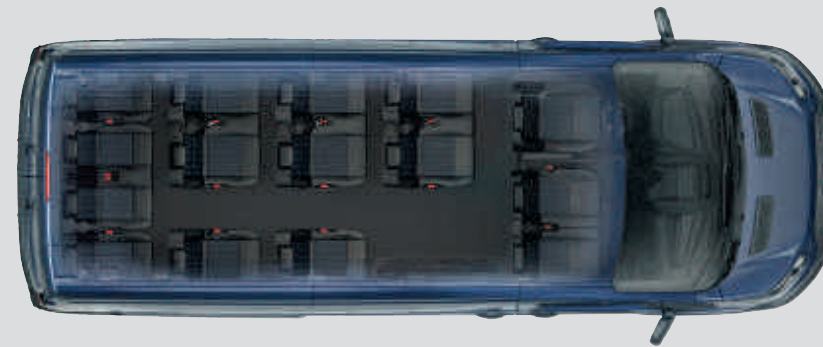
Minibus
L3 (ampatament lung)
H2 (acoperiș mediu)
și H3 (acoperiș înalt)

11+1
scaune



Minibus
L3 (ampatament lung)
H2 (acoperiș mediu)
și H3 (acoperiș înalt)

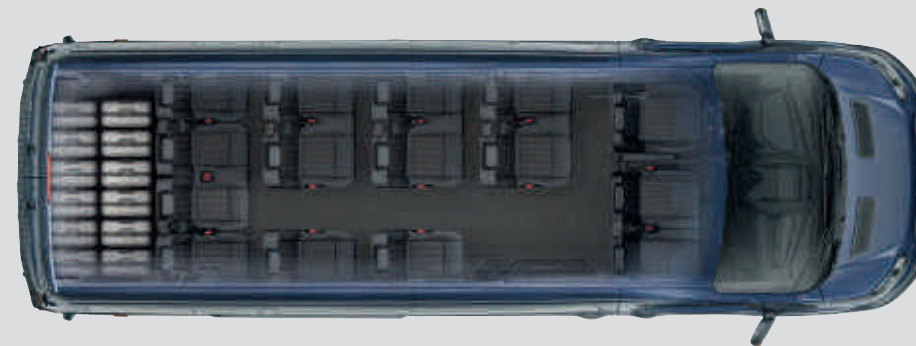
14+1
scaune



Minibus
L4 (ampatament lung cu
șasiu extins)

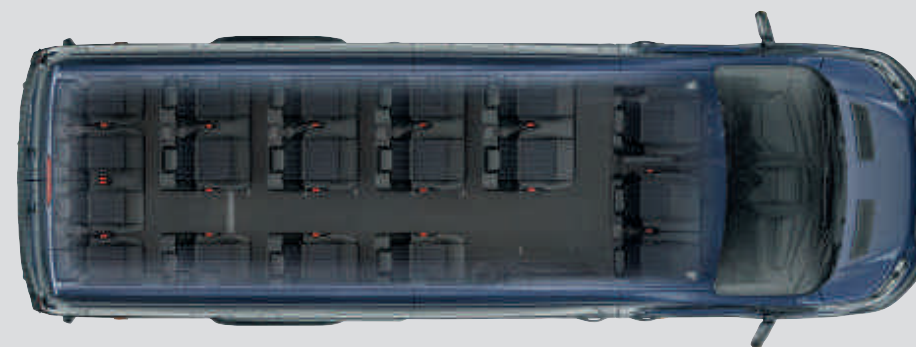
H3 (acoperiș înalt)
Roata simpla spate (SRW)

14+1
scaune
și spațiu bagaje



Minibus
L4 (ampatament lung cu
șasiu extins)
H3 (acoperiș înalt)

17+1
scaune



Transit
Minibus.
Spațiu generos
pentru
maximum
optsprezece
persoane

Transit Minibus oferă un spațiu sigur și confortabil pentru maximum optsprezece persoane, inclusiv șoferul. Disponibil într-o gamă largă de lungimi ale ampatamentului, tipuri de tractiuni și număr de locuri - precum și opțiuni care oferă un spațiu mai mare pentru bagaje - este cea mai inteligentă alegere pentru transportul profesionist al persoanelor.

E nevoie să maximizezi spațiul bagajelor?

Dacă ai nevoie de spațiu bagaje suplimentar pentru echipament sportiv sau orice altceva, modelele Transit Minibus L3 și L4 pot fi configurate pentru a crește spațiul de bagaje. Transit Minibus L3 este disponibil fără rândul 4 de scaune iar L4 este disponibil fără rândurile 5,6 de scaune. (Opțiune)

Opțiuni și accesorii

Elemente de stil, protecție suplimentară și o flexibilitate mai mare - toate sunt oferite de Ford Transit Minibus.

Descriere	Număr piesă (FINIS)	Disp.
Grilă de protecție pentru geam spate	1838135	○/○ A
Thule® cârlig de remorcare, fix	1855715	○ A
Thule® kit electric pentru cârligul de remorcare cu priză 13 pini, LHD	1855712	○ A
ClimAir® deflector vânt, față, gri deschis	1856560	○ A
ClimAir® deflector vânt, față, gri închis	1856561	○ A
Bosch® dispozitiv de avertizare pentru marșarier	1713304	○ A
Xvision® Senzori Parcare, față	1855856	○ A
Xvision® Senzori Parcare, spate	1855854	○ A
Jante din aliaj de 16" cu 5x2 spițe	1842987	○/○ A
Dispozitiv blocare roți, set de 4	1763879	○/○ A
Pachet de siguranță premium	1781293	○ A

○ = Opțiune, cost suplimentar, ○ A = Opțiune accesoriu, cost suplimentar, +Vă rugăm să consultați coperta spate pentru informații de garanție.

ClimAir® - deflectoare de aer

Reduc turbulențele și zgomotul, pentru o experiență mai plăcută la volan cu geamurile deschise, chiar și atunci când plouă ușor. (Pentru față și spate) (Accesoriu)

Bosch® - dispozitiv de avertizare pentru marșarier

Conectat la marșarier. Emite o avertizare audibilă atunci când vehiculul merge cu spatele. (Accesoriu)



Grilajul de protecție pentru geamurile din spate

Grilajul se fixează pe partea interioară a geamurilor din spate pentru a spori gradul de siguranță fără a limita vizibilitatea în spate. (Opțiune și accesoriu)

Jantele din aliaj de 16"

Jante din aliaj de 16" cu 5x2 spițe. (Opțiune și accesoriu)

Piulițele antifurt pentru roți

Set de patru piulițe antifurt ajută la protecția împotriva furtului roților. (Accesoriu)



Thule® - cârlig de remorcare

Pentru o capacitate suplimentară de transport, capul fix poate tracta până la 2.650 kg, în funcție de motor. (Accesoriu) (Este posibil ca utilizatorii comerciali să aibă nevoie de un tahograf digital)

◆ Articole acoperite de garanția furnizorilor externi; pentru detalii, consultați coperta spate.

Pentru mai multe accesorii pentru Ford Transit vizitează site-ul www.accessorii-ford.ro

Pentru o gama largă de produse din colecția "lifestyle" vizitează site-ul www.fordlifestylecollection.com



Pachetul de siguranță premium

Fii pregătit pentru orice cu pachetul premium pentru siguranță care conține echipament Ford pentru siguranță conform cu DIN - triunghi de avertizare, vestă pentru vizibilitate ridicată, trusă de prim ajutor și mănuși. (Accesoriu)



Xvision® - senzori de parcare

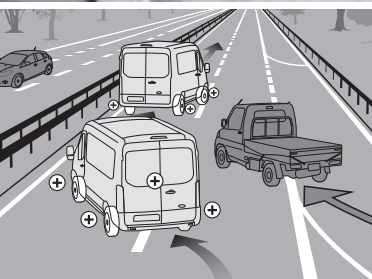
Avertizarea audibilă vă ajută să estimați în siguranță distanța din față și din spate atunci când parcați. (Accesoriu)

Controlul electronic al stabilității^{①)}

Transit Minibus este prevăzut cu controlul electronic al stabilității (ESC)^{②)} ca dotare standard. Sistemul avansat monitorizează constant calea pe care vehiculul o urmează și o compară cu traseul dorit de șofer. Dacă ESC sesizează o diferență semnificativă, reduce automat cuplul motor și aplică individual frânele pe roți pentru a ajuta la stabilizarea vehiculului și la menținerea sa în siguranță pe traseu.

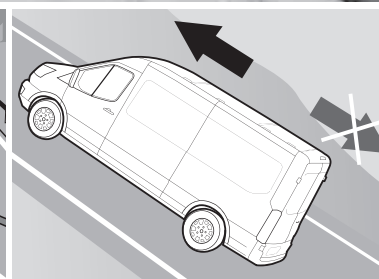
Controlul în curbe^{③)}

Simte când un șofer ia o curbă cu viteză prea mare și poate să reducă rapid cuplul motor - și să aplice individual frânele pe roți - pentru a păstra vehiculul în siguranță sub control. (Standard)



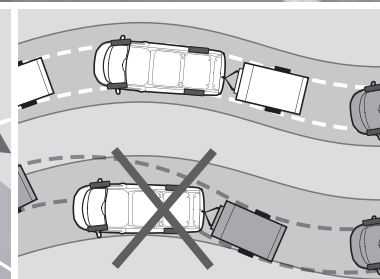
Controlul stabilității mișcării de rulu^{④)}

Senzorul de Control al Stabilității ajută la menținerea anvelopelor în contact cu calea de rulare în cazul în care centrul de greutate este sus. (Standard)



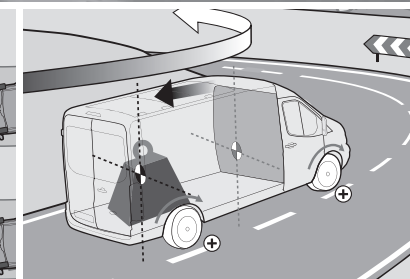
Pornirea asistată în pantă^{⑤)}

Proiectată să prevină temporar alunecarea pe pantă atunci când treceți piciorul de pe pedala de frână pe cea de accelerație. Funcționează atât pentru mersul înainte, cât și pentru marșarier, așa că este ideală pentru remorcarea și tragerea greutăților mari. (Standard)



Controlul balansării remorcii^{⑥)}

Când detectează balansarea remorcii tractate, sistemul este proiectat să reducă cuplul motor și să aplice frânele pentru a menține vehiculul sub control - standard cu carligul de remorcare Ford. (Opțiune și Accesoriu)



Controlul adaptiv al sarcinii^{⑦)}

Proiectat să regleze răspunsul de compensare al sistemului ESC^{②)} în diferite situații în care se află vehiculul - neîncărcat, parțial sau complet încărcat. (Standard)

Dotările exterioare

Caracteristici design

	Ambiente	Trend
Caroserie – H2 (Acoperis mediu) (indisponibil cu L4)	● / -	● / -
Caroserie – H3 (Acoperis suprinaltat) (standard cu L4, indisponibil cu L2) include rafturi deasupra capului pentru pasagerii din spate	- / ○ / ●	- / ○ / ●
Manere usi – Culoare neagra	●	●
Oglinzi usi – antiorbire cu eliminare unghi mort și indicatori laterali integrați	●	●
Oglinzi usi cu reglare manuala	●	-
Oglinzi usi – Electrice și încălzite	○ / □	●
Oglinzi usi – Electrice, pliabile și încălzite	○	○ / □
Bandouri laterale late în culoare neagra	●	●
Bara fata partial în culoarea caroseriei	●	●
Bara spate în culoare neagra și cu treapta integrată	●	●
Grila fata – Standard	●	-
Grila fata – Grey	-	●
Grila fata – Black Ebony	-	□
Aparatori noroi fata	○	○
Aparatori noroi spate	●	●
Geamuri tenta verzuie	●	-
Geamuri fumurii spate	○	●
Carlig remorcare cu Sistem de Anti-balansare a Remorcii cu priza electrica 13 pini (poate solicita tahograf)	○	○
Vopsea metalizata	○	○
Protecția coroziune sasiu completa	○	○
Roti		
Otel – 16"x6½ (cu anvelope 235/65 R16)* (numai pe L2 și L3)	●	●
Otel – 16"x6½, roti duble spate cu capac în centru, (cu anvelope 195/75 R16)* (numai pe L4)	●	●
Aliaj – 16"x6½ cu prezoane anti-furt (cu anvelope 235/65 R16C)* (optional numai pe L2 și L3)	-	○
Capac în centrul rotii (indisponibil cu roti duble spate)	●	-
Capac pe toata roata (indisponibil cu roti duble spate)	-	●
Roata rezerva de dimensiuni normale cu kit de reparatie (standard cu roti duble spate)	○	○
Kit umflare anvelope (indisponibil cu roata de rezerva)	●	●

● = Standard, ○ = Opțiune contra-cost, □ = Parte a unui pachet, contra-cost. L2 = Ampatament mediu, L3 = Ampatament lung, L4 = Ampatament extins.
*Rotile alese vin cu anvelopele menționate dar fara posibilitatea de alegere a unei anumite marci.

Protecție motor

Scut motor din metal care ofera protecție împotriva socurilor mecanice (ex: borduri) EUsor de înlaturat când au loc interventii în service. (Accesoriu)

Funcționează cu AdBlue®

Pentru a funcționa corect, rezervorul suplimentar disponibil pe Ford Transit Minibus cu motor diesel Ford Duratorq (HDT Euro 6) trebuie alimentat cu lichid AdBlue®. Sistemul avertizează luminos când nivelul lichidului e prea jos. Pentru mai multe informații contactați dealer-ul tau Ford.

Nu veți mai alimenta niciodată greșit

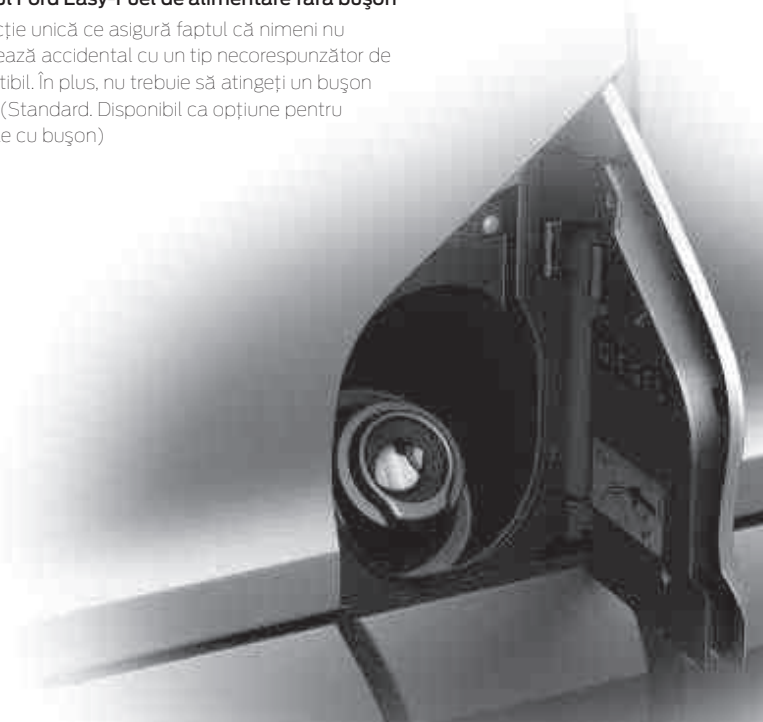
Sistemul Ford Easy-Fuel de alimentare fără bușon

O protecție unică ce asigură faptul că nimeni nu alimentează accidental cu un tip necorespunzător de combustibil. În plus, nu trebuie să atingeți un bușon murdar. (Standard. Disponibil ca opțiune pentru sistemele cu bușon)

^④Pe bază de senzori.

^⑤Funcție de siguranță.

^⑦Funcție de asistență a șoferului.



Dotările exterioare

	Ambiente	Trend
Caracteristici Confort		
Lumini tip "Quad beam"	●	-
Lumini cu halogen tip proiector cu fundal cromat si accente albastre si lumini statice la viraje	-	●
Lumini pentru zi	●	●
Lumini cu stingere treptata 30 second duration	●	●
Proiectoare ceata	- ○	●
Usa laterala culisanta dreapta cu geam si treapta	●	●
Treapta electrica usa culisanta	●	●
Usi spate cu geam, deschidere la 180°, instalatie spalare-stergere (standard pe L2 si L3, indisponibil L4)	●/-	●/-
Usi spate cu geam cu deschidere la 270°, cu banda de retinere magnetica (indisponibil pe L2 (MWB), optional pe L3 (LWB) si standard pe L4)	-/○/●	-/○/●
Trapa evacuare acoperis	●	●
Geamuri - Spate, incalzite	●	●
Geamuri - fixe pe randul 2	●	●
Geamuri - cu deschidere pe randul 2	●	●
Geamuri - fixe pe randul 3	●	●
Geamuri - fixe pe ultimul rand (standard pe L2 si L3, indisponibil pe L4)	●/-	●/-
Geamuri - cu deschidere unghiulara pe ultimul rand (standard pe L4, indisponibil pe L2 si L3)	●/-	●/-
Stergatoare fata cu trepte si sistem electric de spalare	●	●
Stergatoare spate cu pornire la mersul inapoi si sistem electric de spalare	●	●
Senzori parcare fata si spate (disponibil numai cu proiectoare de ceata)	○	●

● = Standard, ○ = Optiune contra-cost, □ = Parte a unui pachet, contra-cost. **L2** = Ampatament mediu, **L3** = Ampatament lung, **L4** = Ampatament extins.
*Rotile alese vin cu anvelopele mentionate dar fara posibilitatea de alegere a unei anumite marci.

Pachetele de optiuni

	Ambiente	Trend
Pachete Optionale		
Visibility Pack 1 - Parbriz incalzit, senzor lichid spalare, proiectoare ceata fata, oglinzi electrice si incalzite	○	○
Visibility Pack 2 - Parbriz incalzit, senzor lichid spalare, proiectoare ceata fata, oglinzi pliabile, electrice si incalzite, lumini cu aprindere automata, stergatoare automate si variator luminozitate instrumente bord	○	○
Visibility Pack 3 - Parbriz incalzit, senzor lichid spalare, proiectoare ceata fata, oglinzi pliabile, electrice si incalzite, lumini cu aprindere automata, stergatoare automate, variator luminozitate instrumente bord, camera video spate si sistem de avertizare la parasirea benzii	-	○

● = Standard, ○ = Optiune contra-cost, □ = Parte a unui pachet, contra-cost. **L2** = Ampatament mediu, **L3** = Ampatament lung, **L4** = Ampatament extins.
*Rotile alese vin cu anvelopele mentionate dar fara posibilitatea de alegere a unei anumite marci.

Transportul de neegalat al pasagerilor



Oglinzile laterale pliabile electric

Acționate și încălzite electric, cu lentilă mare de observare. Perfecte pentru spațiile de parcare îngheșuite sau pentru strecurarea pe străduțe înguste. (Opțiune pentru toate seriile și parte a unui pachet de opțiuni pentru Trend)

Trapa din acoperiș pentru ieșirea de urgență

Pentru a respecta reglementările omologării de tip, Transit Minibus M2 este prevăzut în acoperiș cu o trapă pentru ieșirea de urgență. (Standard)



Parbrizul degivră electric

Curăță gheața sau dezaburește rapid parbrizul, chiar și în diminețile cețoase. Prevăzut cu jeturi ale spălătorului cu apă încălzită pentru confortul și vizibilitatea pe tot timpul anului. (Standard)

Farurile și farurile de ceață

Seria Trend este prevăzută cu faruri specifice tip proiector, cu un fundal Chrome și iluminare la viraje. Farurile de ceață îmbunătățesc performanța vehiculului Transit legată de iluminare. (Standard pentru Trend)



Dotările interioare

	Ambiente	Trend
Caracteristici design		
Acoperire podea din cauciuc	●	●
Capitonaj plafon (acopera toata lungimea vehiculului)	●	●
Volan in 4 spine imbracat in piele	●	●
Lumini interioare		
Lumini de insotire fata,spate pentru citit	●	●
Iluminarea in partea inferioara – picioare (numai la usi culisante)	●	●
Iluminare spatiu interior cu stingere dupa 30 minute	●	●
Iluminare spatiu interior cu stingere dupa 180 minute	○	-
Iluminare spatiu pasageri	●	●
Sisteme audio si comunicare		
Radio/CD cu display 3.5", Ford SYNC – include asistenta in caz de urgenta*, Applink®, Bluetooth® cu Voice Control si redarea audio a mesajelor text, conexiune USB/iPod®, comenzi audio si 4 boxe	●	●
Radio/CD cu DAB, display 3.5", extended integrated control panel, Ford SYNC – include asistenta in caz de urgenta*, Applink®, Bluetooth® cu Voice Control si redarea audio a mesajelor text, conexiune USB/iPod®, comenzi audio si 4 boxe	○	○
Radio/CD/SD-sistem de navigatie cu DAB, display TFT 5", Ford SYNC – include asistenta in caz de urgenta*, Applink®, Bluetooth® cu Voice Control si redarea audio a mesajelor text, conexiune USB/iPod®, comenzi audio si 4 boxe	○	○
Radio/CD/SD-sistem de navigatie cu DAB si camera video spate, display TFT 5", Ford SYNC – include asistenta in caz de urgenta*, Applink®, Bluetooth® cu Voice Control si redarea audio a mesajelor text, conexiune USB/iPod®, comenzi audio si 4 boxe	○	○

● = Standard, ○ = Optiune, contra-cost. □ = disponibil in pachet, contra-cost. L2 = Ampatament mediu, L3 = Ampatament lung, L4 = Ampatament extins.

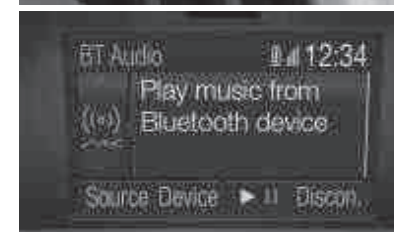


Comenzi la îndemâna dvs.



Comenzile montate pe volan

Vă permit să acționați sistemul audio și computerul de bord fără să luați mâinile de pe volan. (Standard)



Bluetooth® - streaming audio

Redați colecția de muzică de pe MP3 player sau telefonul mobil compatibil pe sistemul audio al vehiculului. (Standard)



Sistemul de navigatie

Harta 3D stocata pe cardul SD indica punctele de interes pe un ecran color de 5". De asemenea, include informații din trafic. (Optiune)



Conectivitatea completă

Ford SYNC cu Applink® vă permite să operați cele mai populare MP3 playere, telefoane cu Bluetooth® activat și dispozitive USB și chiar să controlați aplicațiile de pe telefonul inteligent cu ajutorul comenzilor vocale remarcabil de simple. În plus, funcția de asistență pentru situații de urgență* este proiectată să ajute ocupanții să efectueze un apel de urgență în cazul unui accident, în peste 40 de țări europene. (Standard)



Asistența pentru situații de urgență*

Inovativa dotare SYNC folosește sistemul Bluetooth®- pentru asocierea cu un telefon mobil pentru a ajuta ocupanții vehiculului să inițieze apeluri de urgență (disponibil în mai mult de 40 de țări și regiuni europene), ca urmare a declansării unui airbag sau dacă un sensor care detectează impactul dezactivează pompa de combustibil (Optiune sau parte a unui pachet).

SMS audibil

Mesajele text pe care le primiți vă sunt citite de pe telefonul conectat, incluzând abrevierile și emoticioanele folosite de obicei, iar dumneavoastră puteți chiar să răspundeți alegând din 15 mesaje text presetate. Este necesar un telefon mobil compatibil.



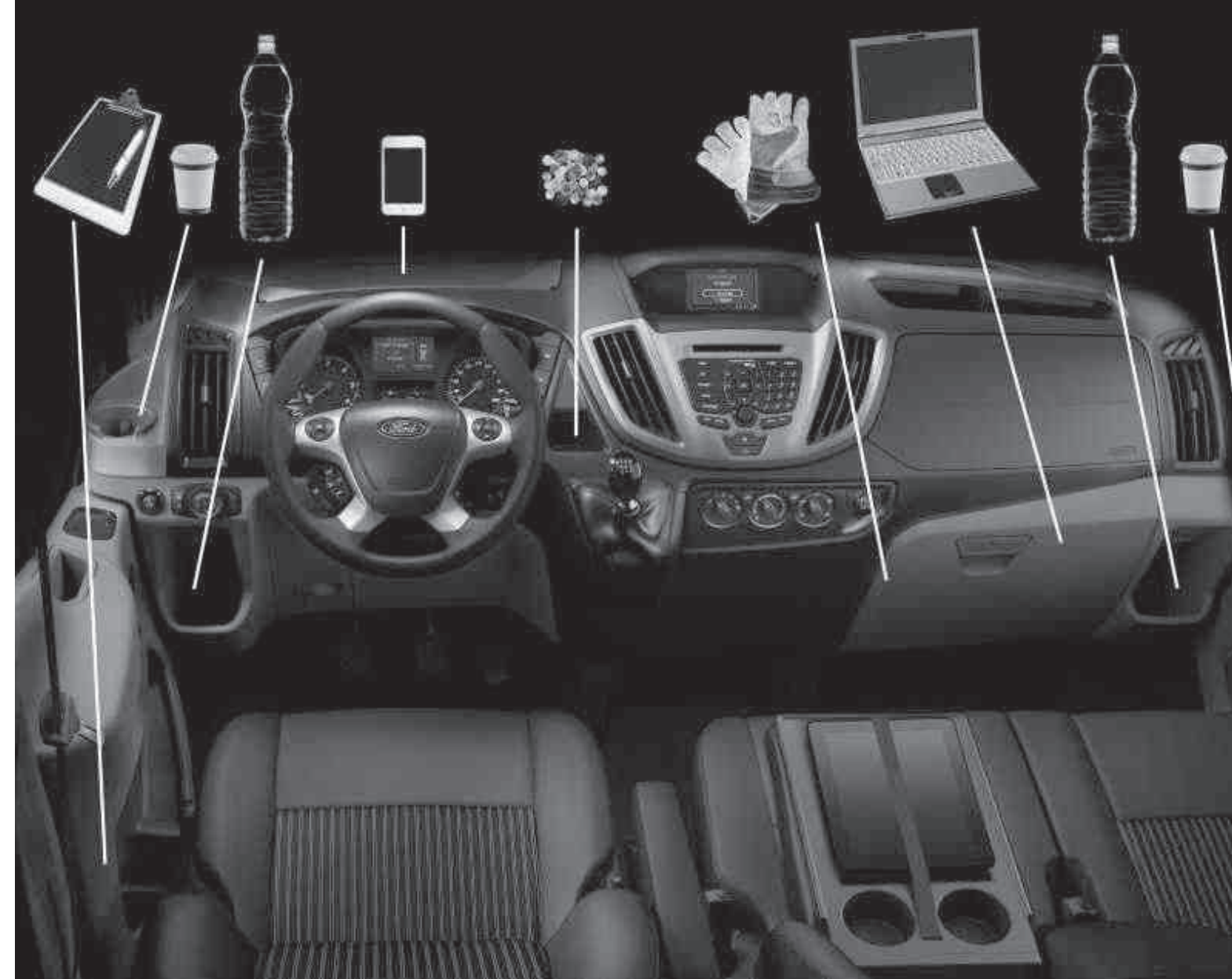
*Este necesar un telefon mobil compatibil și conectat. Puteți analiza o listă cu aplicațiile compatibile Applink pe site-ul web regional Ford sau în catalogul de aplicații disponibil în magazinele iOS și Android. SYNC Applink și asistența pentru situații de urgență nu sunt compatibile cu toate limbile europene.

Notă: Marca comercială și simbolurile Bluetooth® sunt proprietatea Bluetooth SIG, Inc. și utilizarea acestor mărci de către Ford Motor Company Limited și companiile asociate este sub licență. Celelalte mărci și denumiri comerciale sunt ale respectivilor proprietari.

Dotările interioare

	Ambiente	Trend
Instrumente si comenzi		
Computer de bord (distanța de parcurs cu carburantul din rezervor, consumul de carburant mediu și instant, viteza medie, temperatura exterioara)	●	●
Senzor de avertizare la patrunderea apei în filtru combustibil	●	●
Baterie pentru pornire la (-20°C)	●	●
Baterie pentru pornire la (-29°C)	○	○
Baterie dubla	●	●
Alternator cu putere de Alternator cu putere marita la (150 Amp)	●	●
Alternator cu putere marita la (210 Amp)	○	○
Tahograf digita electronic, 24-hour	●	●
Indicator de schimbare a treptei de viteza	●	●
Locuri		
Scaun sofer reglabil pe 8 directii cu cotiera	●	●
Scaun sofer reglabil pe 10 directii cu reglaj lombar si cotiera	-	●
Scaun sofer reglabil pe 10 directii si incalzit cu cotiera si reglaj lombar	-	○
Scaun pasager individual reglabil pe 4 directii	○	○
Scaun pasager individual reglabil pe 4 directii si incalzit	○	○
Scaun pasager individual reglabil pe 8 directii si incalzit	○	○
Bancheta dubla fata cu spatiu depozitare	●	-
Bancheta dubla fata, incalzita cu spatiu depozitare	○	-
Bancheta dubla fata cu spatiu depozitare si masuta pliabila	●	●
Bancheta dubla fata incalzita, cu spatiu depozitare si masuta pliabila	○	○
Scaune spate cu tetiere integrate - standard M2	●	-
Scaune spate - 9 locuri (standard pe L2 si optional pe L3)	●/○	●/○
Scaune spate 12 locuri (standard pe L3, optional pe L4 serie 440)	●/○	●/○
Scaune spate 15 locuri (doar pe L4 serie 460)	●	●
Scaune spate cu cotiera fixa (indisponibil cu ultimul rand scaune)	-	●

● = Standard, ○ = Optiune, contra-cost. □ = disponibil in pachet, contra-cost. **L2** = Ampatament mediu, **L3** = Ampatament lung, **L4** = Ampatament extins.



Spatiu depozitare cu capac, priza si conexiune USB

Spatiu depozitare inteligent localizat deasupra instrumentelor de bord contine priza 12V si conexiune USB. (Standard cu sistem audio Ford)

Priza de 230 V

Priza de 230 V localizata intre scaunele sofer si pasager permite incarcarea laptop-urilor si altor echipamente fara a utiliza alte adaptoare special. (Optiune)



Există loc pentru orice

Cabina Transit Minibus este construită în jurul șoferului și combină aspectul plăcut cu soluțiile inteligente de depozitare. Cu spațiu din plin pentru sticle, telefoane și hârtii, va face ca ziua dumneavoastră de lucru să fie mai ușoară și eficientă.

Scaunul șoferului și volanul reglabile

Scaunul reglabil al șoferului, cu cotieră și volanul care se adaptează înălțimii și lungimii brațelor dumneavoastră vă ajută să găsiți cu ușurință poziția ideală de conducere. (Standard)

Scaunul acționat electric al șoferului

Un scaun încălzit pentru șofer cu 10 poziții reglabile electric și suport lombar este alegerea ideală pentru vehiculele cu mai mulți șoferi. (Standard pentru Trend)



Dotările interioare

	Ambiente	Trend
Caracteristici confort		
Aer conditionat fata cu filtru polen	○	●
Aer conditionat – Spate, orificiu ventilare deasupra fiecarui spatiu pasager disponibil doar cu acoperis suprainaltat-H3 (include aer conditionat fata)	○	●
Incalzitor cu recirculare	●	●
Incalzitor cu combustibil programabil	○	○
Incalzitor cu combustibil programabil si alarma de perimetru	○	○
Maner sustinere montat pe stalp B	●	●
Suport sticla dublu – 2 litri capacitatea sticlei	●	●
Suport ochelari de soare pentru sofer	-	●
Spatiu depozitare manusi cu capac si capacitate depozitare hartii in format A4	●	-
Spatiu depozitare manusi cu incuietoare si iluminat	-	●
Priza fata – 2 x 12 V (depozitate in spatiu de deasupra instrumentelor de bord)	●	●
Priza 12 V in compartiment marfa	○	○
Convertor putere din 150 Watt la 230 V	○	○
Spatiu depozitare deasupra soferului – (spatiu 2 DIN)	●	●
Camera video spate (include Trailer Hitch Assist) – imaginile sunt afisate pe display-ul de 5" (disponibil doar in combinatie cu navigatie)	○/□	○/□
Spatiu depozitare deasupra pasagerilor spate (doar pentru H3)	○/●/-	○/●/-
Cuiere spate	●	●
Pachet fumatori	○	○
Spatiu depozitare in usi	●	●
Spatiu depozitare cu capac pe partea soferului	●	●
Geamuri electrice fata cu deschidere la o atingere	●	●
Grilaj protectie geamuri spate	○	○

● = Standard, ○ = Optiune, contra-cost. □ = disponibil in pachet, contra-cost. **L2** = Ampatament mediu, **L3** = Ampatament lung, **L4** = Ampatament extins.

Caracteristicile mecanice

	Ambiente	Trend
Tehnologie motor		
Sistem Auto-Start-Stop	●/○	●/○
Sistem Ford Eco Mode (sistem informare sofer)	●	●
Controlul Acceleratiei	○	○
Filtru Particule (cDPF)	●	●
Frane		
Discuri frana fata spate cu dublu circuit, cu servoasistenta adaptiva si ABS.	●	●
Rezervor combustibil		
80 litri	●	●
Ford Easy-Fuel – Sistem de alimentare fara buson cu prevenire a alimentarii eronate	●	●
Ford Easy-Fuel – Sistem de alimentare fara buson fara prevenire a alimentarii eronate	○	○
Sistem de tratare a emisiilor de noxe – 21 litri (standard cu motorizarile Euro 6, nedisponibil pe alte motorizari)	●	●
Directie		
Servo-Asistata (PAS)	●	●
Coloana directie reglabila pe adancime si inaltime	●	●
Suspensii		
Fata – punte independenta MacPherson, arcuri elicoidale, bara stabilizatoare, arcuri lamelare spate si amortizoare pe gaz.	●	●
Limitator viteza		
Limitator viteza – 100 km/h	●	●

● = Standard, ○ = Optiune, contra-cost.

Mereu informați



Sistemul de monitorizare a presiunii din pneuri

Vă permite să monitorizați presiunea din pneuri atunci când sunteți în mișcare. Sistemul vă avertizează dacă presiunea dintr-un pneu este prea mică, cum ar fi în cazul unei pene. (Opțiune)

All-weather floor mats

Echipat cu badge Transit. Covorase pentru toate anotimpurile protejează împotriva prafului și umezelei. Pentru securitate se fixează direct pe podeaua vehiculului. (Accesoriu)



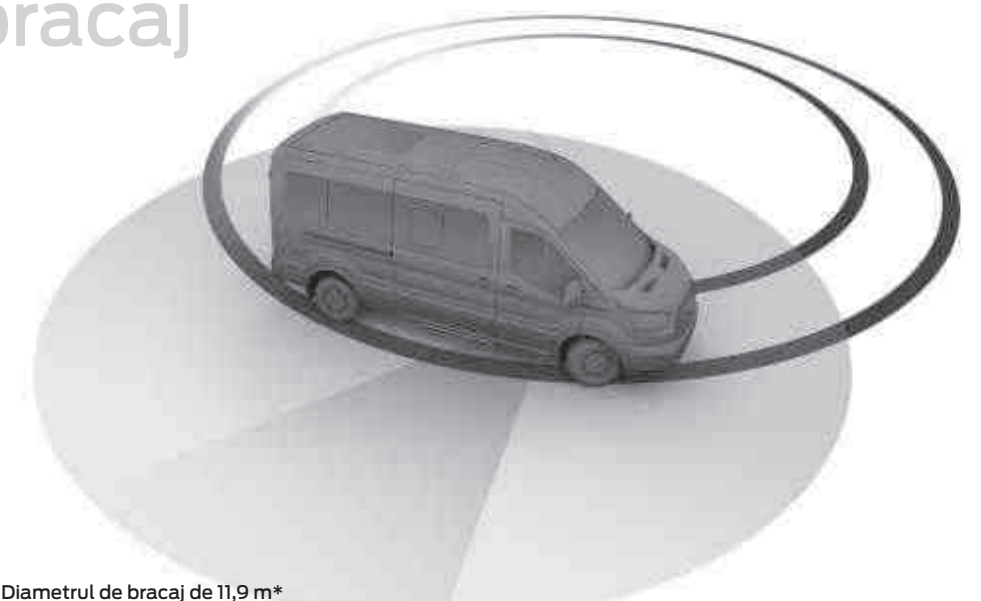
Dotările de siguranță și securitate

	Ambiente	Trend
Siguranta si asistenta sofer		
ABS – Electronic ¹⁾	●	●
Program Electronic de Control al Stabilitatii (ESC) ¹⁾	●	●
Controlul in Curba ¹⁾	●	●
Asitent la plecarea din Panta (HSA) ²⁾	●	●
Control Adaptiv al Greutatii (LAC) ¹⁾	●	●
Asistent la Franarea de Urgenta (EBA) ¹⁾	●	●
Avertizare la Franarea de Urgenta (declansarea luminilor in cazul unei franari bruste) ²⁾	●	●
Protectie Anti-Rostogolire (ROM) ¹⁾	●	●
Sistem de Control al Tractiunii (TSC) (activat cu carlig de Remorcare Ford) ¹⁾	○	○
Airbag sofer ¹⁾	●	●
Airbag – Pasager fata (include posibilitate dezactivare airbag pasager ¹⁾)	●	●
Airbag – Laterale fata si tip cortina ¹⁾	○	○
Avertizare la Parasirea Benzii (include alerta sofer), faza lunga cu reglare automata, cruise control, volan imbracat in piele, parbriz incalzit si sistem audio cu SYNC)	●	●
Cruise Control (include schimtor si volan in piele si pilot automat adaptiv)	●	●
Cruise Control Adaptiv (include grila frontala Neagru Ebony cu senzori parcare fata/spate)	-	○
Centuri siguranta cu prindere in 3 puncte si mecanism inertial (toate locurile ¹⁾)	●	●
Sistem de monitorizare a Presiunii in Pneuri (TPMS) (indisponibil cu roti duble spate) ¹⁾	○	○
Securitate		
Alarma perimetrala	○	○
Imobilizator Electronic Motor – PATS	●	●
Incuietoari – Inchidere centralizata simpla	●	●
Incuietori cu inchidere centralizata pe telecomanda pe o cheie	●	-
Incuietori cu inchidere centralizata pe telecomanda pe 2 chei	-	●
Incuietori – Inchidere automata dupa 45 secunde daca usile raman deschise	●	●
Incuietori – Deschiderea capotei cu cheia	●	●
Cheie standard	●	●
Cheie flote	○	○
Serie sasiu – Vizibil	●	●

● = Standard, ○ = Optiune, contra-cost.

¹⁾Caracteristici siguranta, ²⁾Caracteristici asistenta sofer.

Cel mai bun diametru bracaj din clasă



Diametrul de bracaj de 11,9 m*

Ford Transit Minibus este surprinzător de asemănător de condus cu un autoturism, cu servodirecție, un diametru de întoarcere de 11,9 m de primă clasă* și o vizibilitate excelentă a șoferului datorită parbrizului și geamurilor laterale mai mari.

*Măsurat din bordură în bordură, 11,9 m - L2 (ampatament mediu); 13,3 m - L3 (ampatament lung) și L4 (ampatament lung EL).

Opțiunile speciale ale vehiculului

	SVO Code	Ambiente	Trend
Caroserie			
Acces la roata de rezerva cu usile spate inchise	A532	<input type="radio"/>	<input type="radio"/>
Electric			
Limitator turatie motor, 1300-3000 rpm	A003	<input type="radio"/>	<input type="radio"/>
Panou de sigurante auxiliare	A526	<input type="radio"/>	<input type="radio"/>
Pachet semnale avertizare – priza cu conexiune fata si spate (include panou auxiliar de sigurante (A526) (indisponibil cu aer conditionat spate)	A606	<input type="radio"/>	-
Conector interfata specificatii avansate (contine o gama de cablaje, alimentari si mufe (include si panoul de sigurante auxiliare A526)) (indisponibil cu Utility Vehicle Switch Pack (A607))	A608	<input type="radio"/>	<input type="radio"/>
Alte optiuni			
Fara randul 5 si 6 de scune (ultimele doua randuri) doar pentru L4	TBC JA	<input type="radio"/>	<input type="radio"/>
Eliminare scaune spate	JJ	<input type="radio"/>	<input type="radio"/>
Vopsea			
Vopsea speciala 100 de culori (pentru detalii consultati dealer-ul dumneavoastraFord*)	Various	<input type="radio"/>	<input type="radio"/>

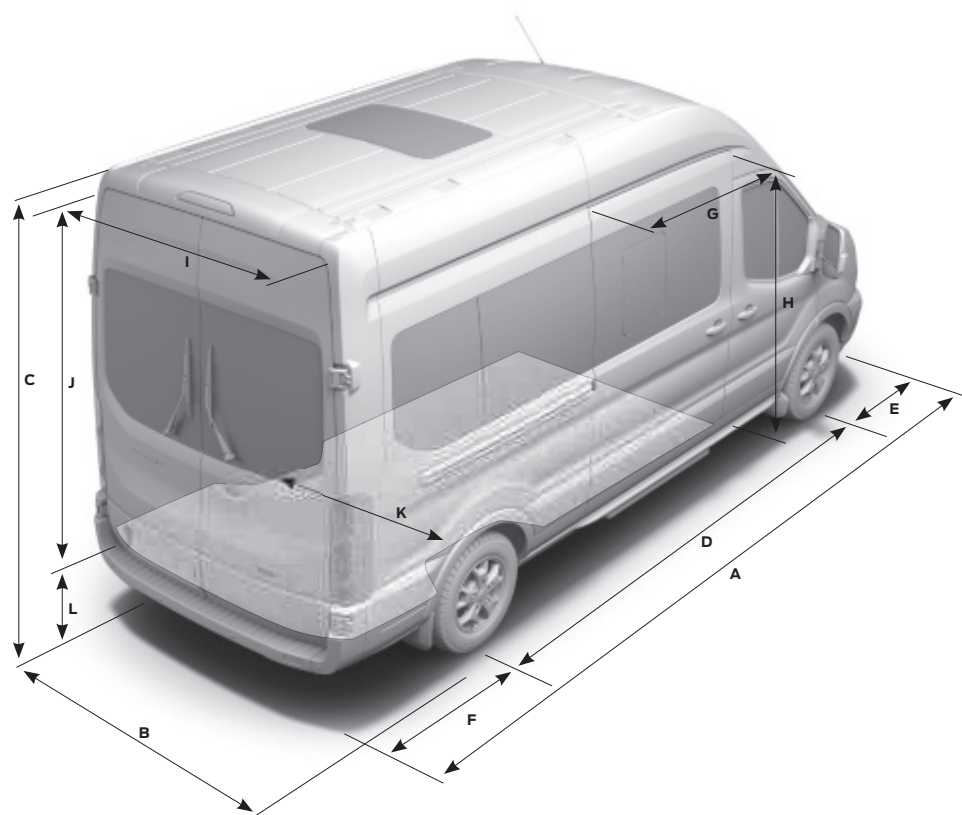
= Optiune, contra-cost.

*Vopsea speciala 140 de culori (pentru detalii consultati dealer-ul dumneavoastra).

Dimensiunile

	L2H2 SRW 11/12 Seat	L3H2 11/12 Seat (RWD)	L3H3 11/12 Seat (RWD)	L3 H2 (SRW) 14/15-Locuri RWD	L3 H3 (SRW) 14/15-Locuri RWD	L4H3 (SRW) 14/15 seat	L4 H3 (DRW) 17/18-Locuri RWD
H Inaltime spatiu incarcare, usa laterala	1564	1564	1564	1564	1564	1564	1564
I Latime spatiu incarcare,usa/haion spate	1520	1520	1520	1520	1520	1520	1520
J Inaltime spatiu incarcare,usi spate	1597	1597	1597	1597	1836	1836	1836
Inaltime interioara	1718	1718	1955	1718	1955	1955	1955
K Spatiu incarcare intre pasaje roti (SRW/DRW)	1364/-	1364/-	1364/-	1364/-	1364/-	1364/-	-/1140
L Lungime spatiu bagaje la nivel superior scaune /podea	-	887/1156	887/1156	-	887/1156	826/1095	-
M Spatiu bagaje	-	1749	1749	-	1749	1749	-
Diametru bracaj (m)							
Intre borduri cu roti de 16"	11.9			13.3	13.3	13.3	13.3

L3 = Ampatament lung, **L4** = Ampatament extins. **H2** = Acoperis mediu, **H3** = Acoperis suprainaltat, **RWD** = Tractiune Spate, SRW= Roti simple spate, DRW=Roti duble spate. Toate dimensiunile pot fi ajustate de producator si se refera la modelele dotate cu echipament minim si nu includ echipament optional. *Datele privind inaltimea sunt pentru modele cu masa proprie minima. Aceste informatii va sunt prezentate doar cu scop informativ.



Greutățile, sarcinile și performanța

	Sarcina utila bruta ⁰	Masa maxima admisibila (kg)	Masa proprie vehicul (kg)*	Sarcina maxima autorizata puntea fata (kg)	Sarcina la gol pe puntea rata (kg)	Sarcina maxima autorizata pe puntea spate (kg)	Sarcina la gol pe puntea spate (kg)	Raport de multiplicare a puntii	Masa maxima admisa in autotren (kg)	Emissii CO ₂ (g/km) ⁹⁰	Urban	Extra Urban	Combinat	Consum combustibil in L/100 km ⁹⁰
350 L2H2 Minibus SRW (11+1 locuri) RWD														
2.2 Duratorq TDCi 125 PS Euro VI HDT	853	3500	2647	1750	1350	2100	1297	3.31	-	196	9.0	6.5	7.4	
2.2 Duratorq TDCi 155 PS Euro VI HDT	853	3500	2647	1750	1350	2100	1297	3.31	-	196	9.0	6.5	7.4	
370 L2H2 Minibus (11+1 locuri) RWD														
2.2 Duratorq TDCi 125 PS Euro VI HDT	1116	3750	2634	1750	1345	2250	1289	3.31	5500	196	9.0	6.5	7.4	
2.2 Duratorq TDCi 155 PS Euro VI HDT	1116	3750	2634	1750	1345	2250	1289	3.31	5500	196	9.0	6.5	7.4	
410 L3 Minibus (11+1 locuri)														
2.2 Duratorq TDCi (125PS/155PS) – HDT Euro 6	1413	4100	2687	1850	1423	2500	1264	3.31	5500	196	9.0	6.5	7.4	
410 L3H2 Minibus (14+1 seats)														
2.2 Duratorq TDCi 125 PS Euro VI HDT	1354	4100	2746	1850	1408	2500	1338	3.31	5500	196	9.0	6.5	7.4	
2.2 Duratorq TDCi 155 PS Euro VI HDT	1354	4100	2746	1850	1408	2500	1338	3.31	5500	196	9.0	6.5	7.4	
440 L4 Minibus (14+1 locuri)														
2.2 Duratorq TDCi 155 PS HDT Euro 6	1443	4415	2972	1850	1373	2850	1599	3.31	-	196	9.0	6.5	7.4	
460 L4 Minibus (17+1 locuri)														
2.2 Duratorq TDCi (125PS/155PS) – HDT Euro 6	1320	4600	3280	1850	1336	3120	1944	3.31	5350	196	9.0	6.5	7.4	

L3 = Ampatament mare, **L4** = Ampatament extins. **RWD** = Tractiune spate. Toate modelele sunt dotate cu cutie manuala in 6 trepte. **GVM** = Masa maxima admisibila. Include greutatea bruta a vehiculului - caroserie, sarcina utila, combustibil, apa, ulei, echipament optional, sofer si pasageri. **Masa proprie** = Masa neta a vehiculului si a echipamentului inclusiv combustibil si apa dar fara sofer si pasager. **GTM** = Masa total admisa include greutatea proprie a vehiculului, aincarcaturii si a remorcii. **Sarcina utila** = Masa maxima autorizata minus masa proprie. Toate estimarile de masa proprie din aceasta brosură pot fi ajustate de producator si corespund vehiculelor dotate cu echipament minim. Nivelul de echipare Trend vor avea masa proprie mai mare si sarcina utila mai mica datorita cresterii dotarii standard.Orice alta optiune adaugata pe vehicul va reduce sarcina utila.

Disponibilitatea modelului

	350 L2 H2 Minibus	370 L2 H2 Minibus	410 L3 H2 Minibus	410 L3 H3 Minibus
RWD				
2.2 Duratorq TDCi 125 PS (92 kW) HDT Euro 6	●	●	●	●
2.2 Duratorq TDCi 155 PS (114 kW) HDT Euro 6	●	●	●	●

● = Disponibil. **L2** = Ampatament mediu, **L4** = Ampatament extins. **H2** = Acoperis mediu, **H3** = Acoperis suprainaltat. **RWD** = Tractiune spate.

Minibus

L2, H2

11+1 scaune

L3, H2

14+1 scaune

11+1 scaune si spatiu bagaje



L3, H3

14+1 scaune

11+1 scaune si spatiu bagaje



L4, H3

17+1 scaune

14+1 scaune si spatiu bagaje





Frozen White
Vopsea nemetalizată



Race Red
Vopsea nemetalizată



Blazer Blue
Vopsea nemetalizată



Tectonic Silver
Vopsea metalizată*



Stratosphere
Vopsea metalizată*



Deep Impact Blue
Vopsea metalizată*



Magnetic
Vopsea metalizată*



Moondust Silver
Vopsea metalizată*



Lunar Sky
Vopsea metalizată*



Shadow Black
Vopsea mica*

Opțiunile speciale ale vehiculului (SVO)

Cu toate că gama Ford de vehicule comerciale oferă deja o gamă extinsă de funcții și caracteristici standard, programul de opțiuni speciale ale vehiculelor (SVO) merge și mai departe. Opțiunile practice variază de la bateriile de mare putere la posibilitatea de a alege una din cele peste 100 de culori care să se asorteze culorilor firmei dumneavoastră.

Pentru mai multe informații, consultați dealerul local Ford Transit Specialist.

*Vopseaua metalizată și mica sunt opțiuni contra cost. Ford Transit beneficiază de garanția Ford la perforare prin coroziune timp de 12 ani de la data primei înmatriculări. Conform clauzelor și condițiilor.

Notă Imaginile folosite ale vehiculelor au doar rolul de a ilustra culorile caroseriei și este posibil să nu reflecte specificațiile curente. Culorile și tapiteriile reproduse în această broșură pot diferi de culorile reale din cauza limitărilor procesului de tipărire folosit.

Garanția de 12 ani împotriva perforării

Durabilitatea exteriorului Transit se datorează unui proces minuțios de vopsire în mai multe etape. De la părțile caroseriei din oțel injectate cu ceară la stratul de acoperire rezistent la uzură, noile materiale și proceduri de aplicare asigură faptul că vehiculul își va păstra aspectul pentru mult timp.

Acoperire cu zinc

Înveliș din fosfat

Depunere electrică

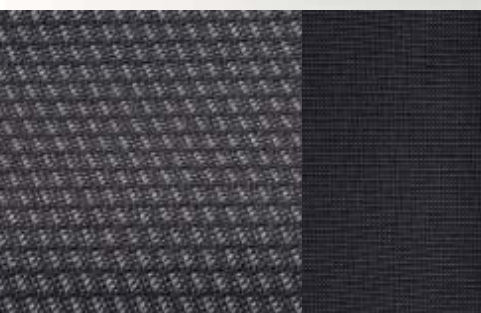
Strat de acoperire

Înveliș transparent
(indisponibil cu vopseaua Frozen White)



Culorile caroseriei și tapițeriei

Alegeți culoarea caroseriei care reflectă cel mai bine marca firmei dumneavoastră.



Ambiente

Inserțiile scaunului Traxon - Charcoal Black
Pernele scaunului Max - Charcoal Black



Ambiente

Inserțiile scaunului Artec Vinyl - Pewter
Pernele scaunului Prima Vinyl - Pewter



Trend

Inserțiile scaunului Lane - Charcoal Black
Pernele scaunului Max - Charcoal Black

Interiorul fără alergeni

În interiorul vehiculului Transit, sunt folosite materiale care reduc riscul unei reacții alergice. Modelele prevăzute cu aer condiționat au și un filtru de polen cu performanțe înalte care previne intrarea prafului și a polenului în compartimentul pentru pasageri.



MY 2017.25 ROU RO

Ilustrații, descrieri și specificații. În momentul în care a fost tipărită, informațiile din această broșură erau corecte. Totuși, politica Ford impune dezvoltarea continuă a produselor. De aceea, Ford își rezervă dreptul de a modifica în orice moment specificațiile, culorile și prețurile modelelor și ale articolele prezentate și descrise în această publicație. Pentru a afla ultimele detalii, consultați întotdeauna un dealer Ford. **Echipament opțional.** În această publicație, atunci când o caracteristică este descrisă ca 'opțiune' sau 'configurație opțională/pachet opțional', etc., trebuie să presupuneți că acestea vor fi la un cost suplimentar față de costul de bază al vehiculului, dacă nu este specificat contrariul. Toate modelele și combinațiile de culori sunt în funcție de disponibilitate. **Notă:** O parte din imaginile prezentate înfățișează un model prototip și/sau sunt generate pe calculator, de aceea, designul/caracteristicile versiunii finale pot prezenta diferențe sub anumite aspecte. În plus, unele din dotările prezentate ale vehiculelor pot fi opționale. **Notă:** Această broșură conține atât accesorii originale Ford cât și o gamă de produse a furnizorilor noștri. **+**Accesoriile identificate sunt accesorii alese cu grijă de la furnizori terți; acestea nu beneficiază de garanție Ford, însă sunt acoperite de garanția proprie a furnizorului terț, toate aceste detalii pot fi obținute de la dealerul dumneavoastră Ford. **Notă:** Denumirea și logourile mărcii Bluetooth® sunt proprietatea Bluetooth SIG, Inc. și orice utilizare de către Ford Motor Company se face sub licență. Marca verbală și siglele iPod sunt proprietatea Apple Inc. Celelalte mărci și denumiri comerciale sunt deținute de respectivi proprietari. **Notă:** Unele sisteme de asistență a conducătorului sau elemente de siguranță descrise în această broșură funcționează pe bază de senzori a căror performanță poate fi afectată de anumite condiții meteorologice sau de mediu.



Când nu mai aveți nevoie de această broșură, vă rugăm să o reciclați.

Departamentul de Relații Clienți FORD România

În cazul în care dealerii autorizați Ford nu vă pot ajuta, vă puteți adresa Departamentului de Relații Clienți:

apelând următorul număr de telefon : + 40 372 516926

Publicată de Ford Motor Company Limited,
Brentwood, Essex, Anglia.
Înregistrată în Anglia sub nr. 235446.
BJN 204571. FoE Y58U.
PN 677512/0217/0.5m/ROU ro
June 2016.
© Ford Motor Company Limited.

www.ford.ro